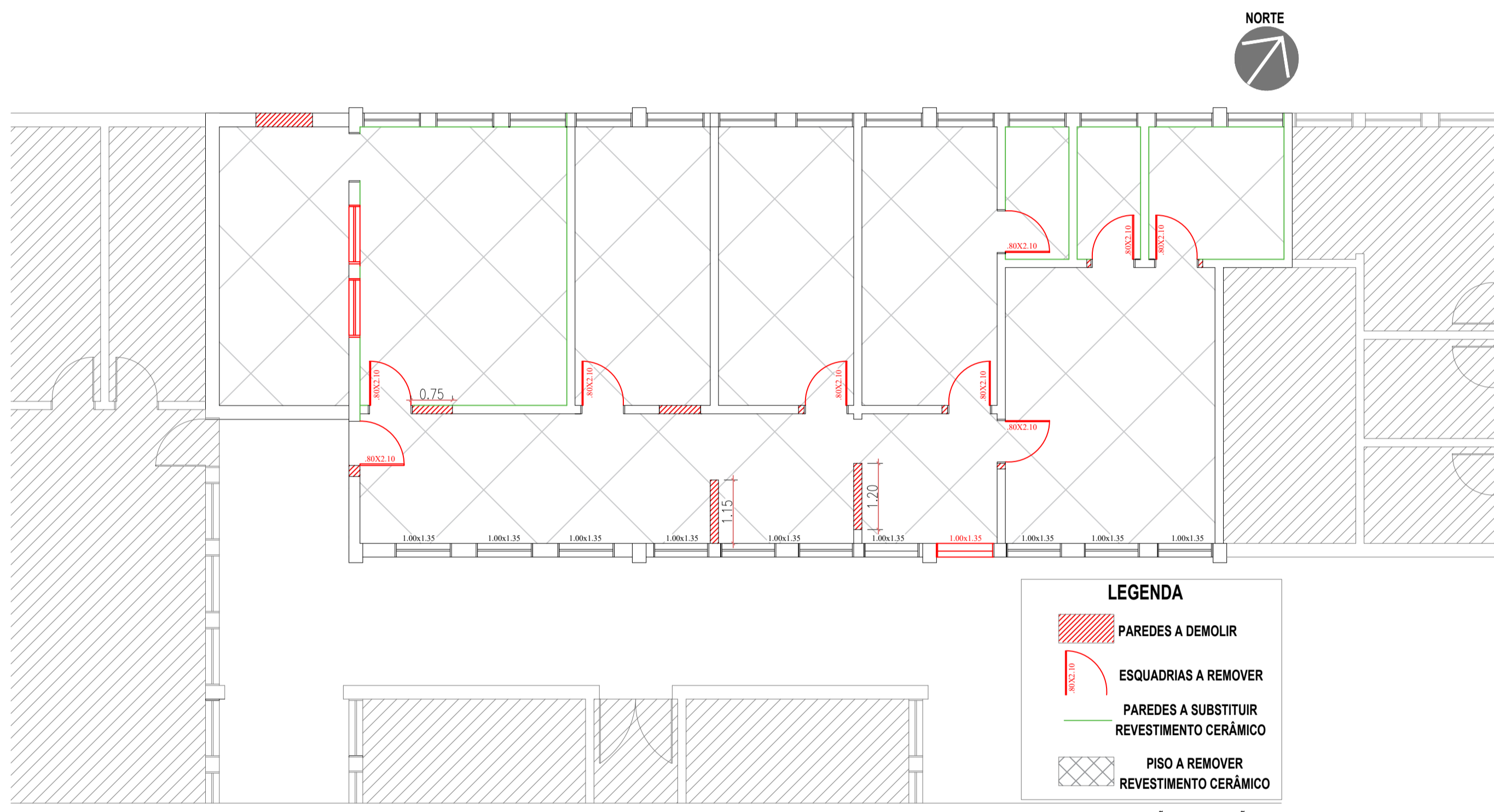
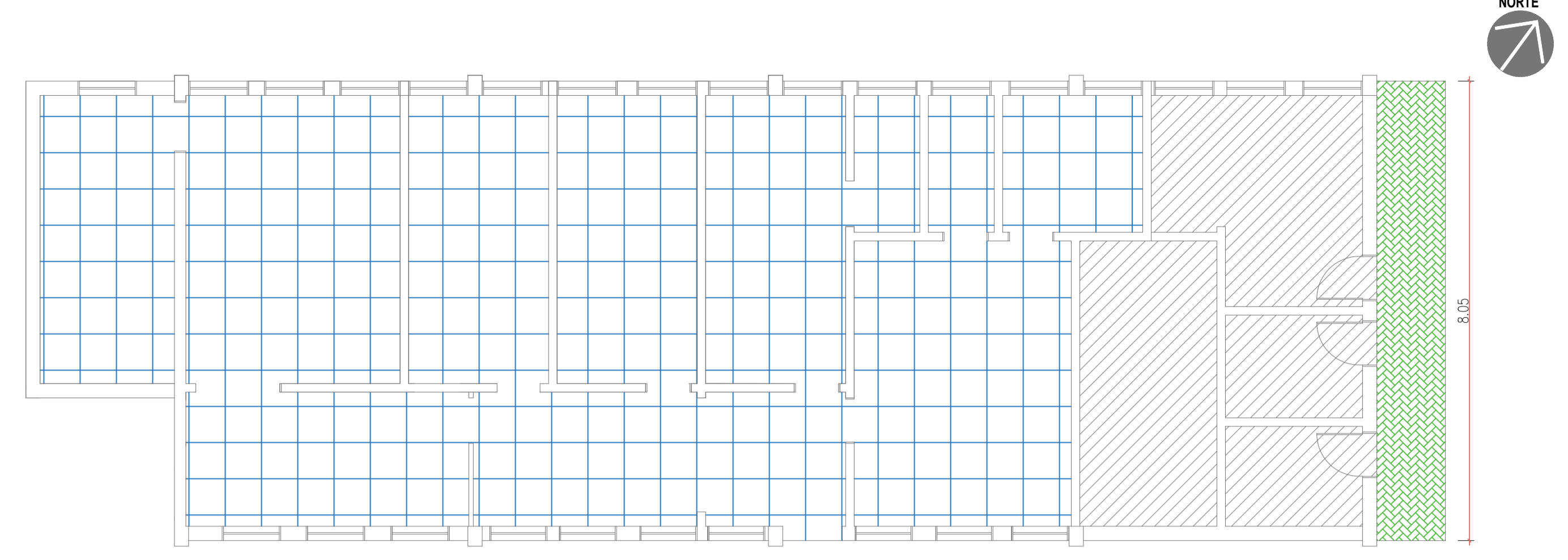


PLANTA BAIXA ATUAL  
esc 1:100



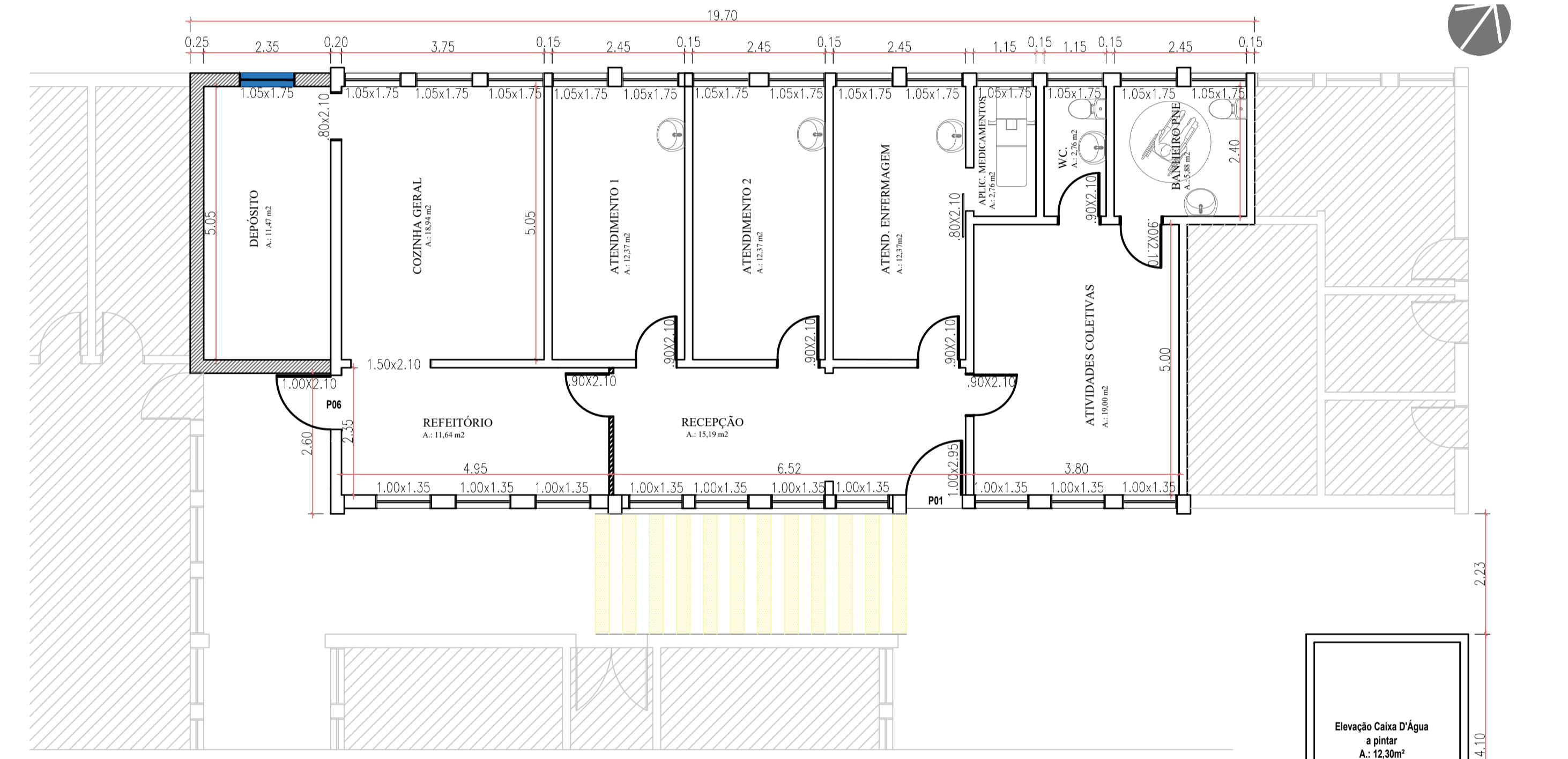
- LEGENDA**
- PAREDES A DEMOLIR
  - ESQUADRIAS A REMOVER
  - PAREDES A SUBSTITUIR
  - REVESTIMENTO CERÂMICO
  - PISO A REMOVER
  - REVESTIMENTO CERÂMICO

PLANTA DE DEMOLIÇÕES E REMOÇÕES  
esc 1:75



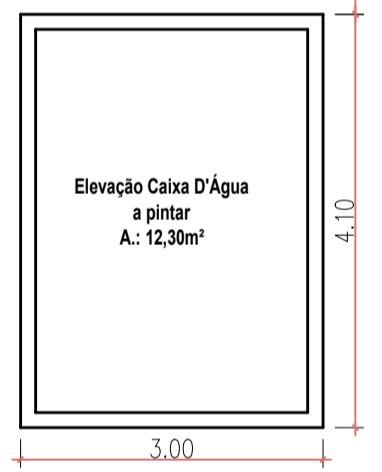
- Piso Cerâmico a construir
- Piso em Bloco Intertravado a construir

PLANTA BAIXA PISOS  
esc 1:75

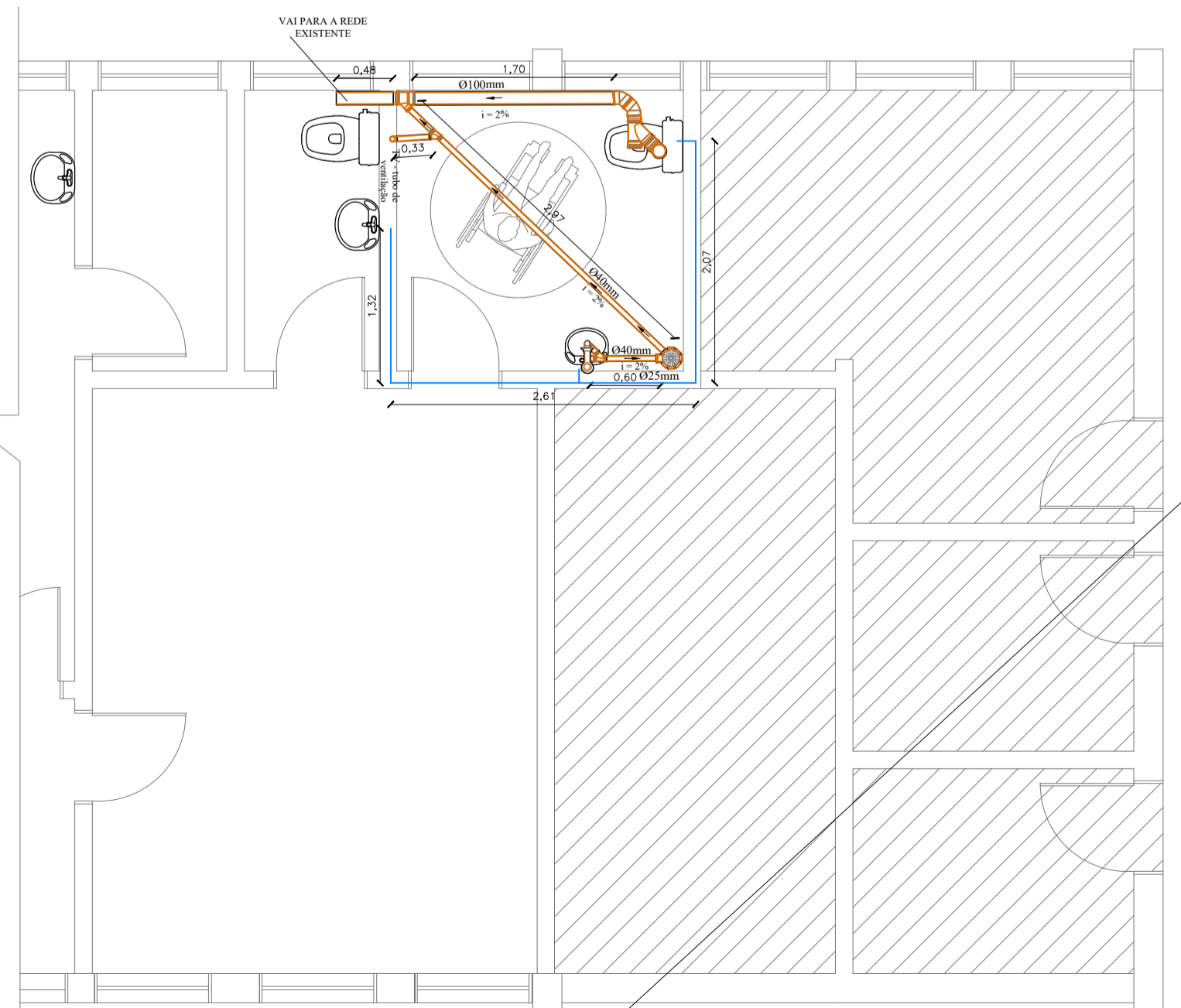


- LEGENDA**
- CONSTRUIR DRY WALL
  - PORTA A SER INSTALADA
  - JANELA A SER REINSTALADA
  - PERGOLADO DE CONCRETO A PINTAR

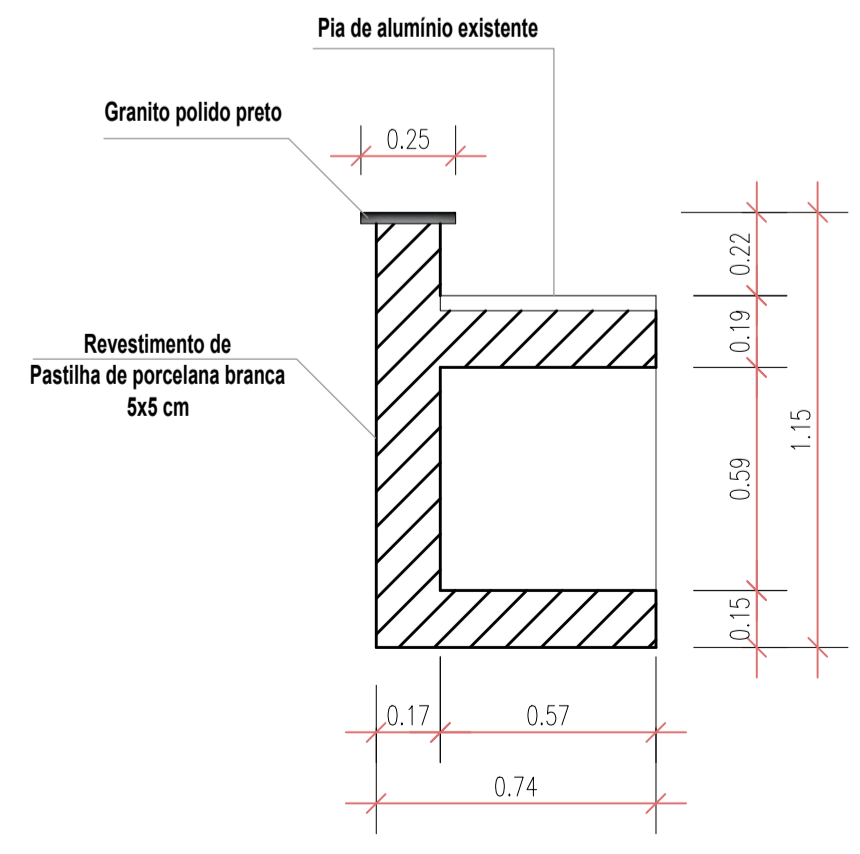
PLANTA BAIXA A CONSTRUIR  
esc 1:75



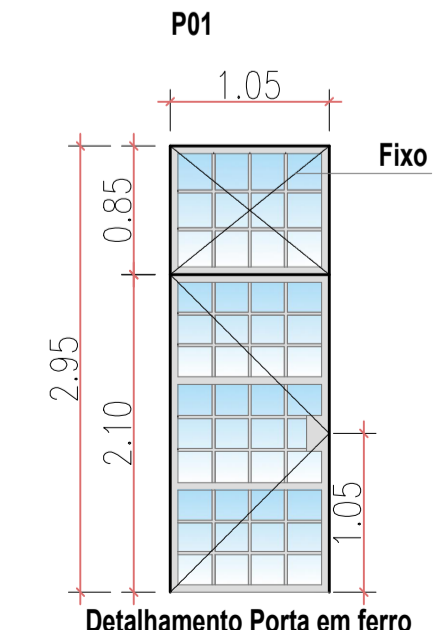
- LEGENDA - HIDROSSANITÁRIO**
- Ø - DIÂMETRO NOMINAL
  - i - INCLINAÇÃO %
  - VS - VASO SANITÁRIO
  - LV - LAVATÓRIO
  - MC - MICTÓRIO
  - PIA - PIA DA COZINHA/COPA
  - TV - TUBO DE VENTILAÇÃO
  - SENTIDO DE FLUXO
  - SIFÃO
  - - - TUBULAÇÃO DE ESGOTO
  - - - TUBULAÇÃO DE ÁGUA FRIA
  - - - TUBULAÇÃO DE DESCIDA
  - ⊕ - INDICAÇÃO DE GAVETA
  - ⊙ - registro de gaveta
  - ⊙ - TÊ 90°
  - ⊕ - JUNÇÃO SIMPLES
  - ⊕ - JOELHO 45°
  - ⊕ - REDUÇÃO EXCÊNTRICA
  - ⊕ - R.S - RALO SIFONADO
  - ⊕ - C.I - CAIXA DE INSPEÇÃO
  - ⊕ - C.G - CAIXA DE GORDURA



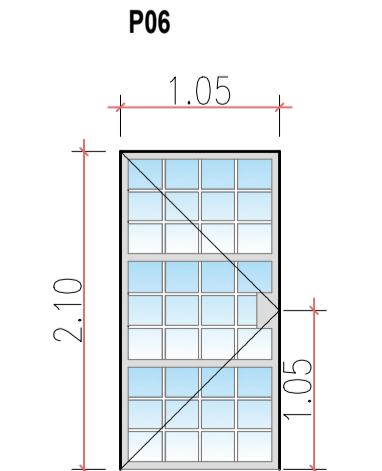
PROJETO HIDROSSANITÁRIO  
esc 1:50



Detalhamento bancada e pia  
esc 1:50



Detalhamento Porta em ferro  
esc 1:50



Detalhamento Porta em ferro  
esc 1:50

DEPARTAMENTO MUNICIPAL DE ENGENHARIA	
PROPRIETÁRIO: PREFEITURA MUNICIPAL TENENTE PORTELA	
PROJETO: REFORMA PRÉDIO DA SEC. DA SAÚDE ANEXO AO ESF 02	ÁREA CONSTRUIDA: 145,74 m <sup>2</sup>
LOCAL: ANEXO AO ESF 02	DATA: JULHO/2024
RESPONSÁVEL TÉCNICO: ELIANDRO TIECKER	
COLABORAÇÃO:	REGISTRO CREA: 180283
ASSINATURA:	ESCALA: PRANCHA: S/E 01/01
Responsável Técnico	Prefeito Municipal