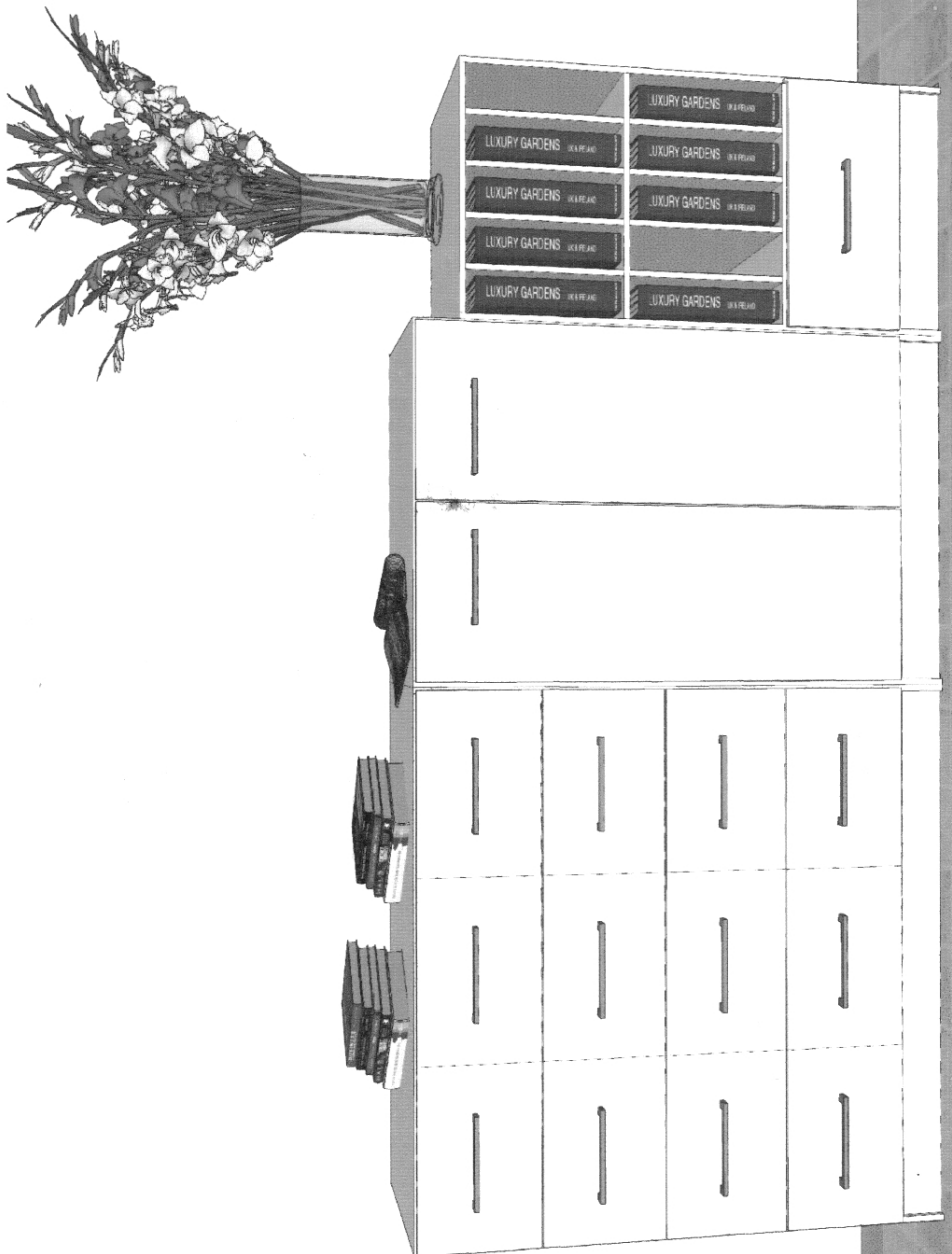
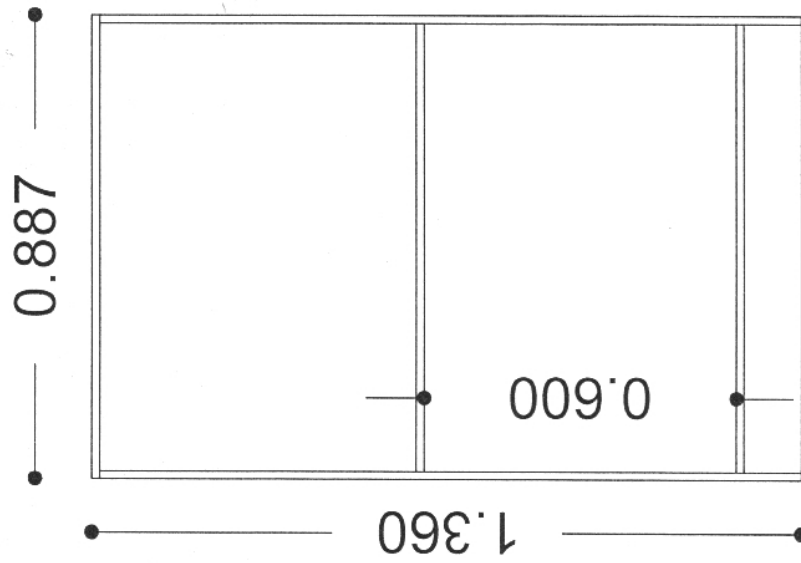
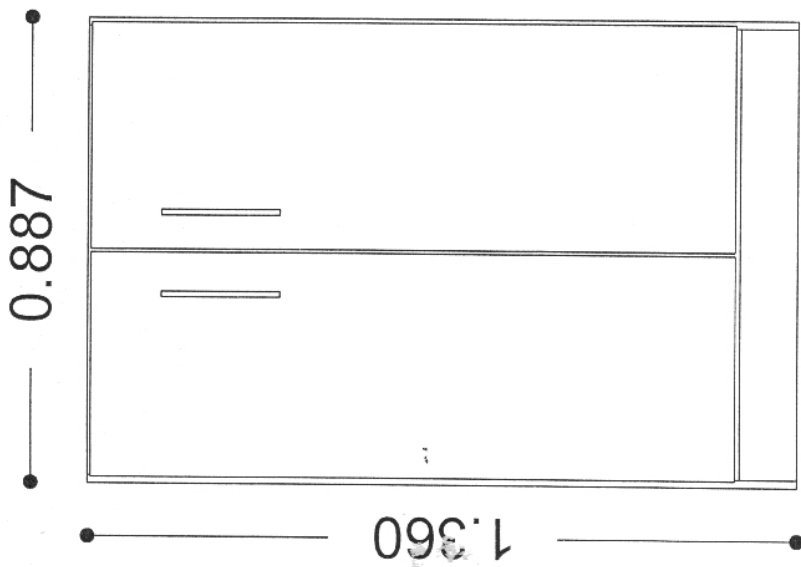


####- CROQUI 2

- Móvel para Montagem "IN Loco" junto ao Depto de Pessoal

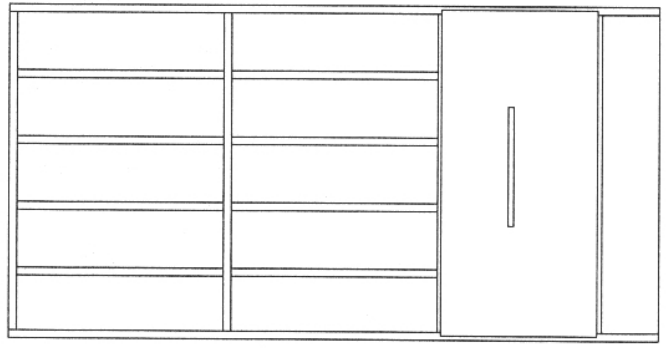
- Anterior a Fabricação do Móvel "exige-se" que a Contratada faça Vistoria e Medições junto ao Local de Instalação....





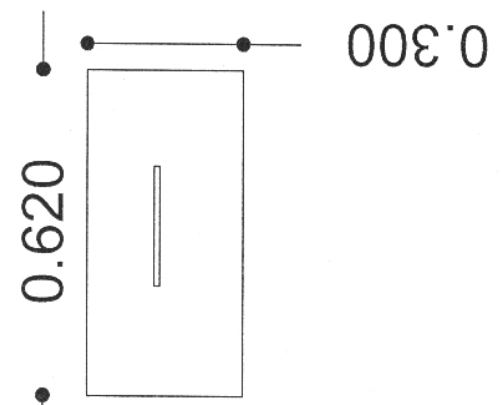
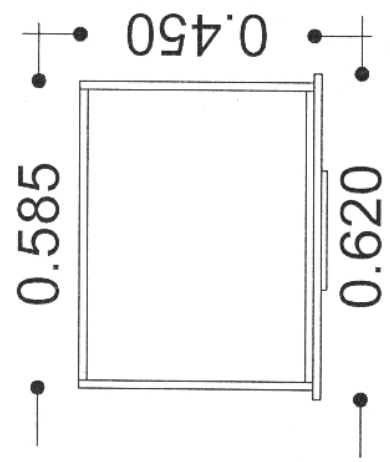
Profundidade dos armários de 0,502 m

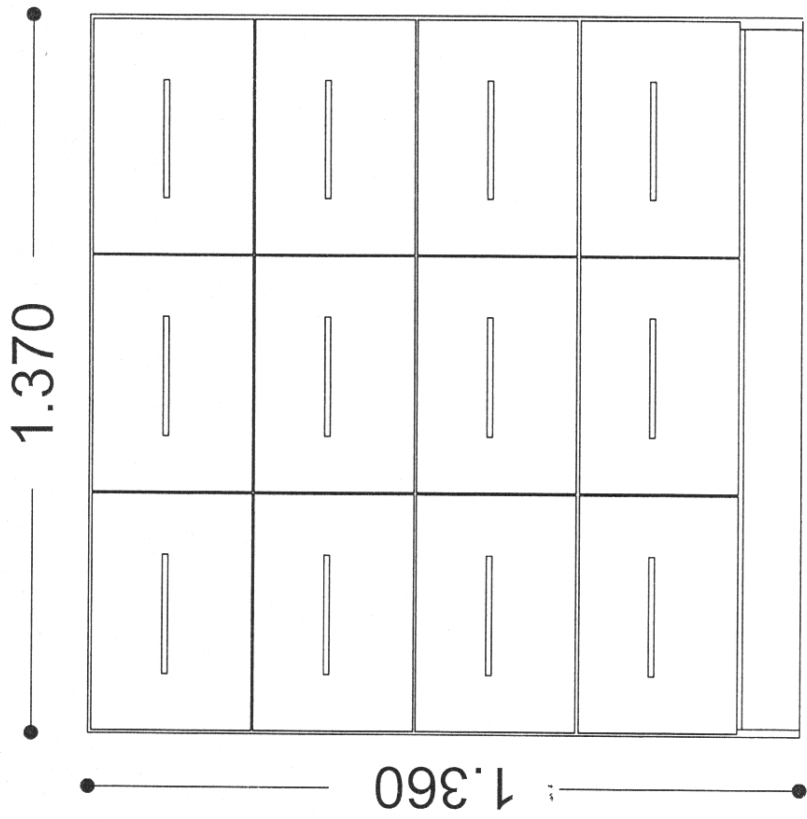
0.635



Profundidade dos armarios de 0,502 m

Profundidade das gavetas de 0,245 m





Profundidade dos armarios de 0,502 m.

Profundidade das gavetas de 0,245 m

