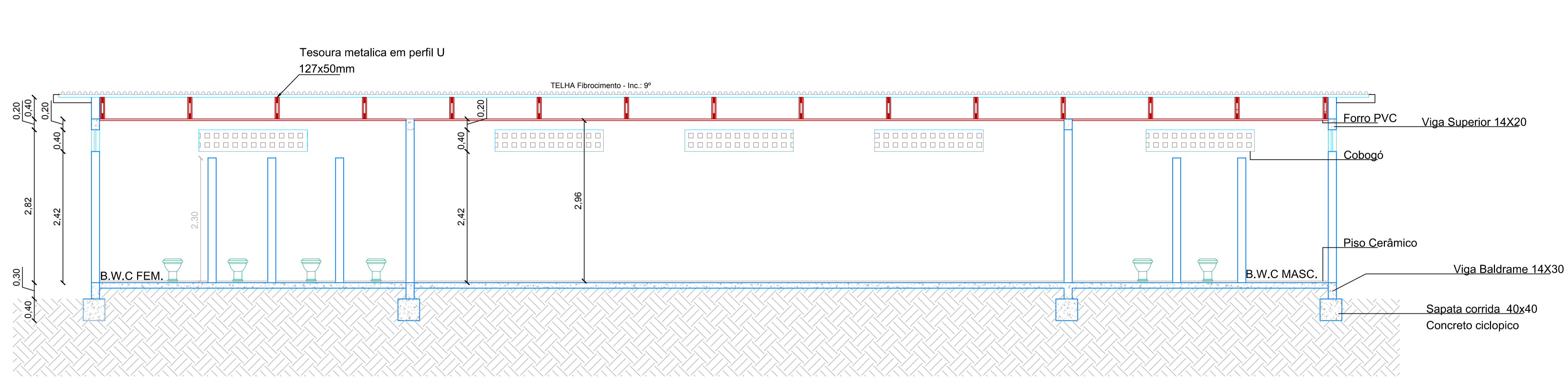
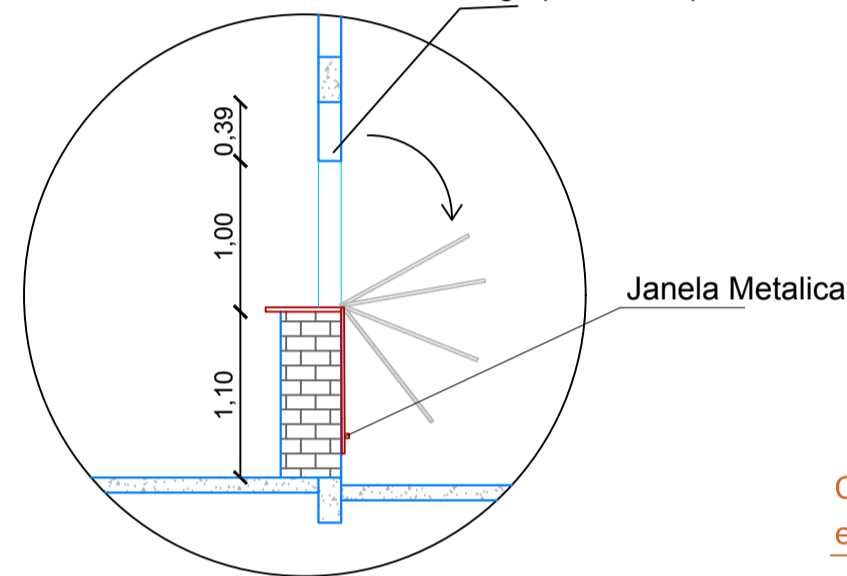


CORTE D-D
ESC.: 1.50

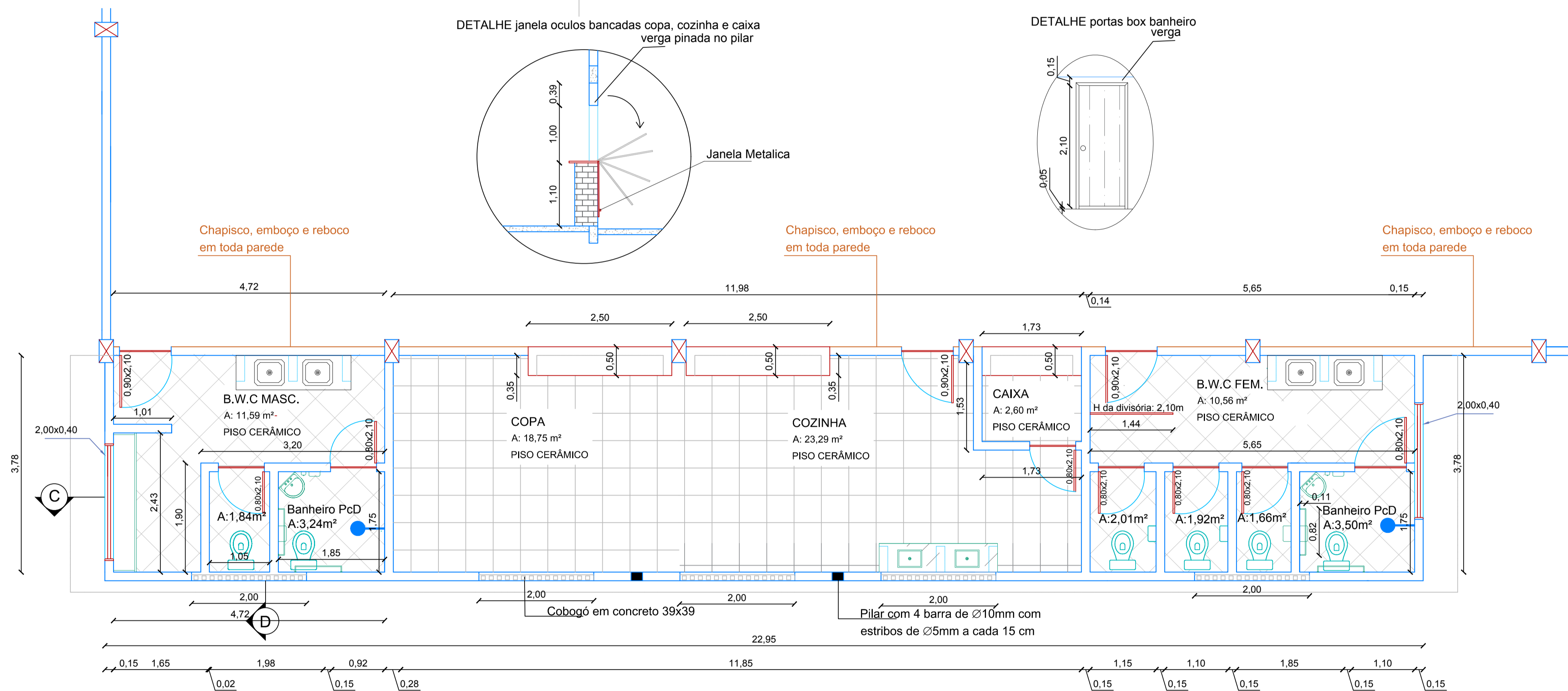
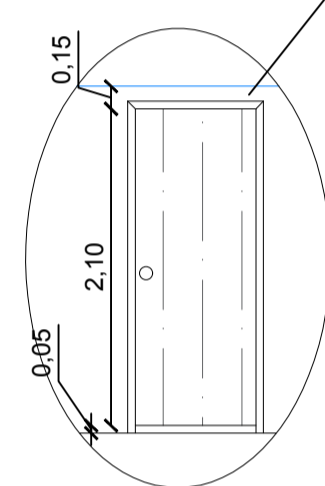


CORTE C-C
ESC.: 1.50

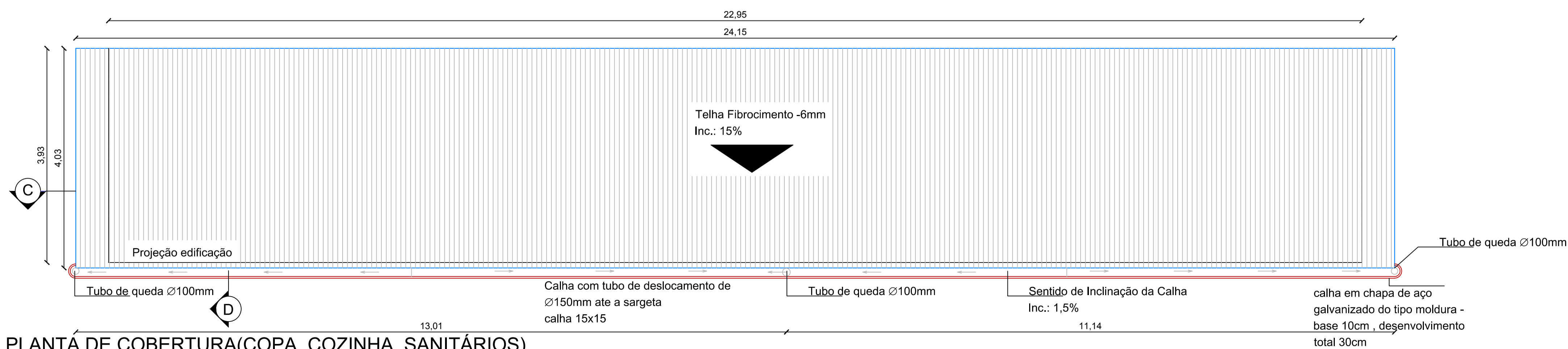
DETALHE janela oculos bancadas copa, cozinha e caixa
verga pinada no pilar



DETALHE portas box banheiro
verga

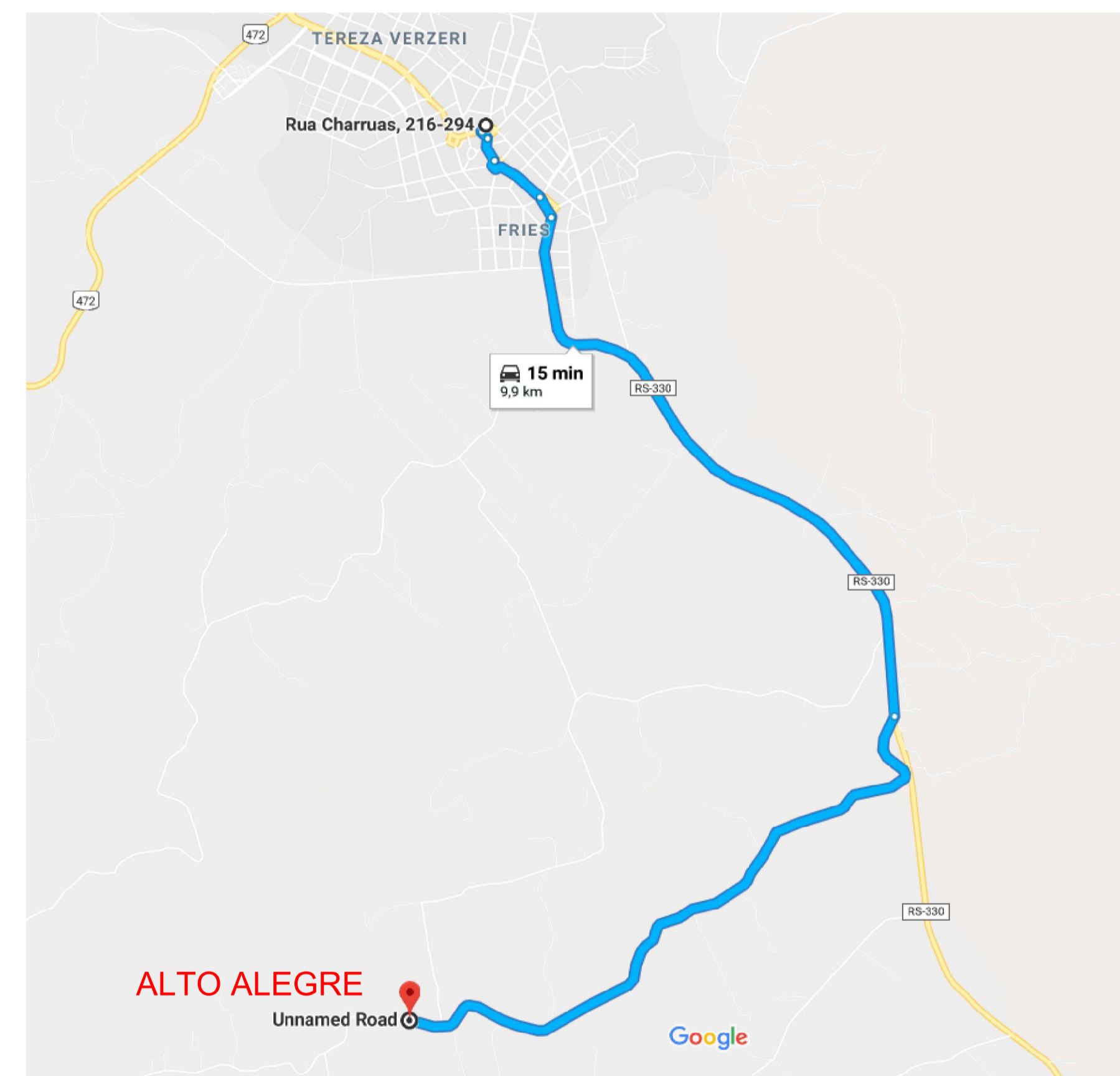


PLANTA BAIXA
ESC.: 1.50



PLANTA DE COBERTURA(COPA, COZINHA, SANITÁRIOS)
ESC.: 1.50

Localização



DEPARTAMENTO MUNICIPAL DE ENGENHARIA	
PREFEITURA MUNICIPAL TENENTE PORTELA	
PLANTA BAIXA E CORTES	ÁREA CONSTRUÍDA: 90,08 m ²
Ampliação Ginásio Municipal Alto Alegre	DATA: maio/2018
RONEI ROBSON PÖERCH	
REGISTRO CREA: 128652-4	FRANCHA: 01/02
ESCALA: 1/50	Proprietário
Resp. Técnico	