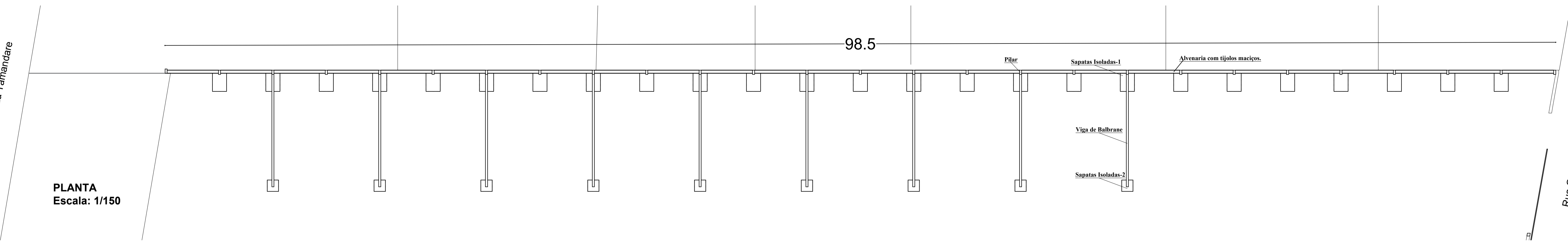


Rua Tamandare

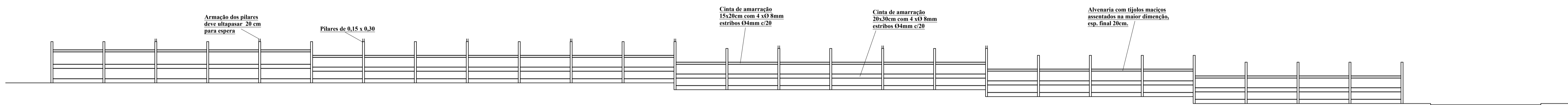
98.5

Rua Guapore

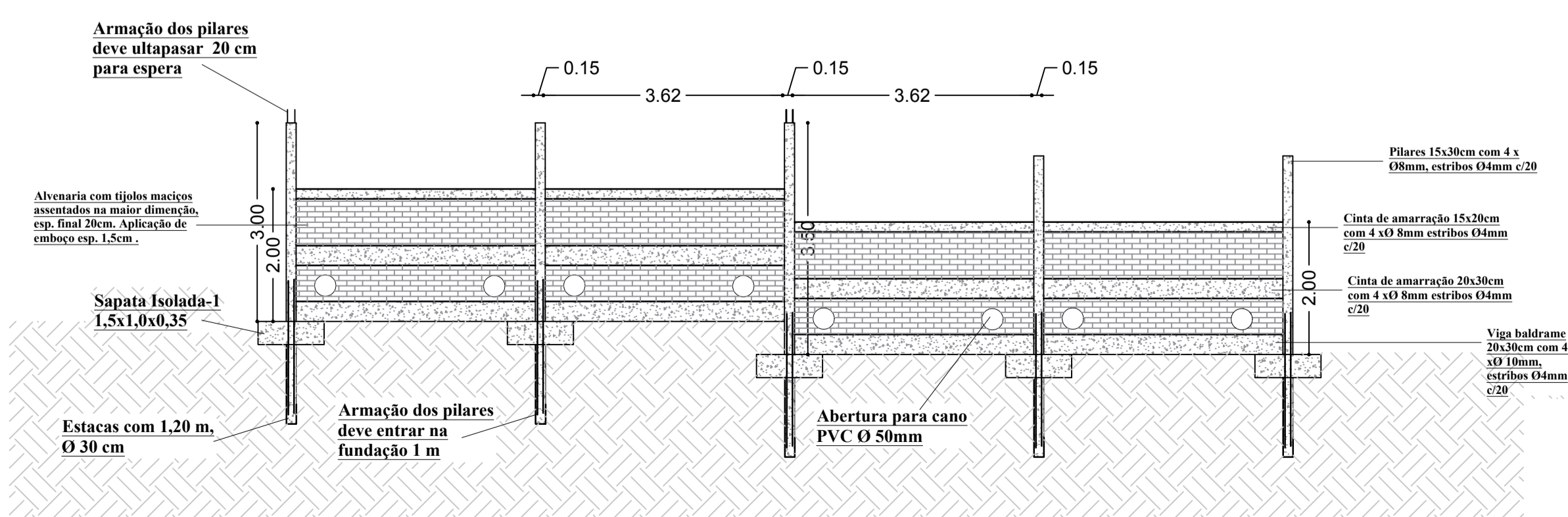
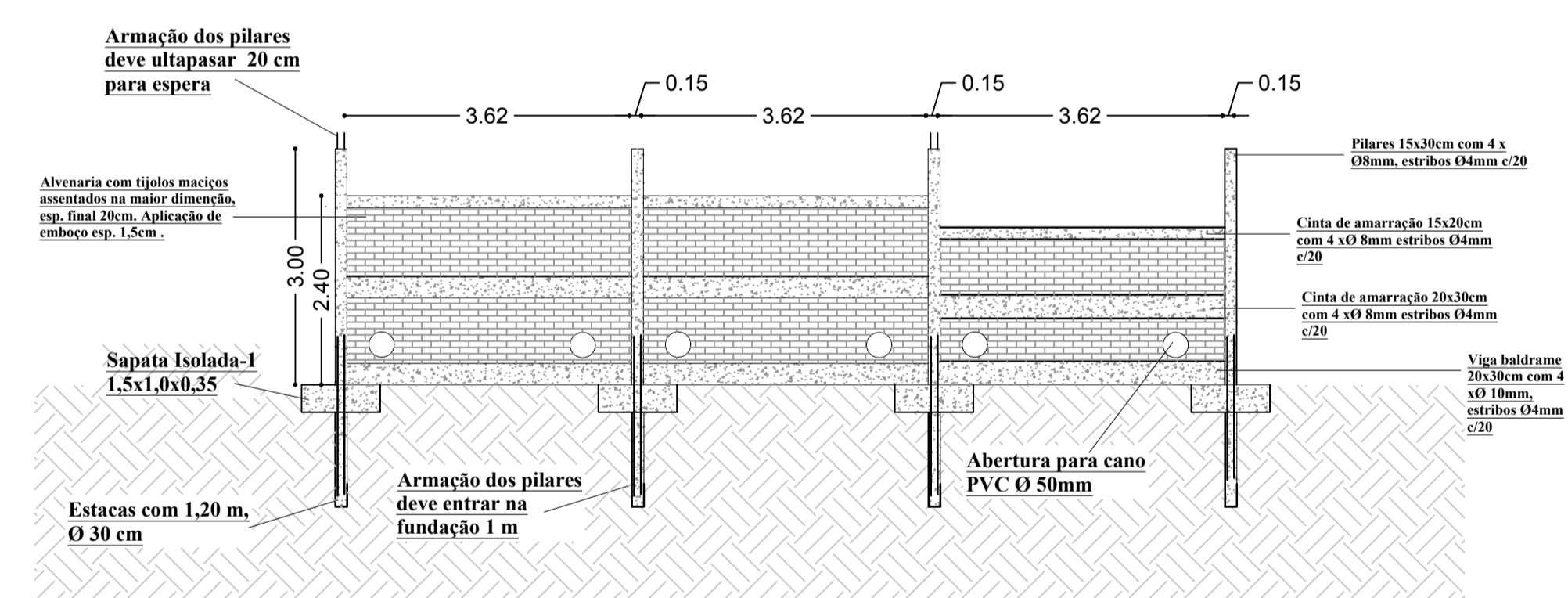
PLANTA  
Escala: 1/150



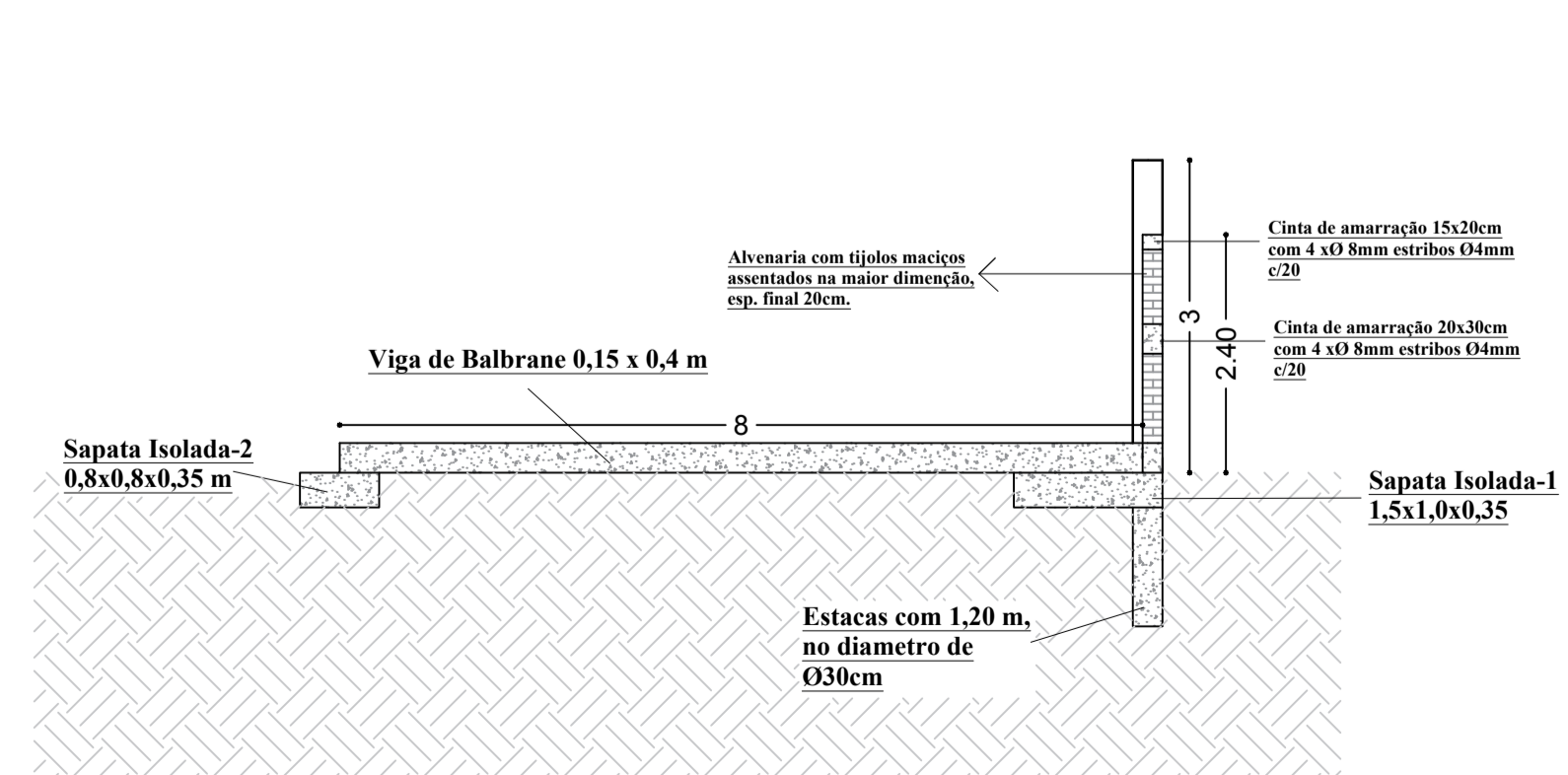
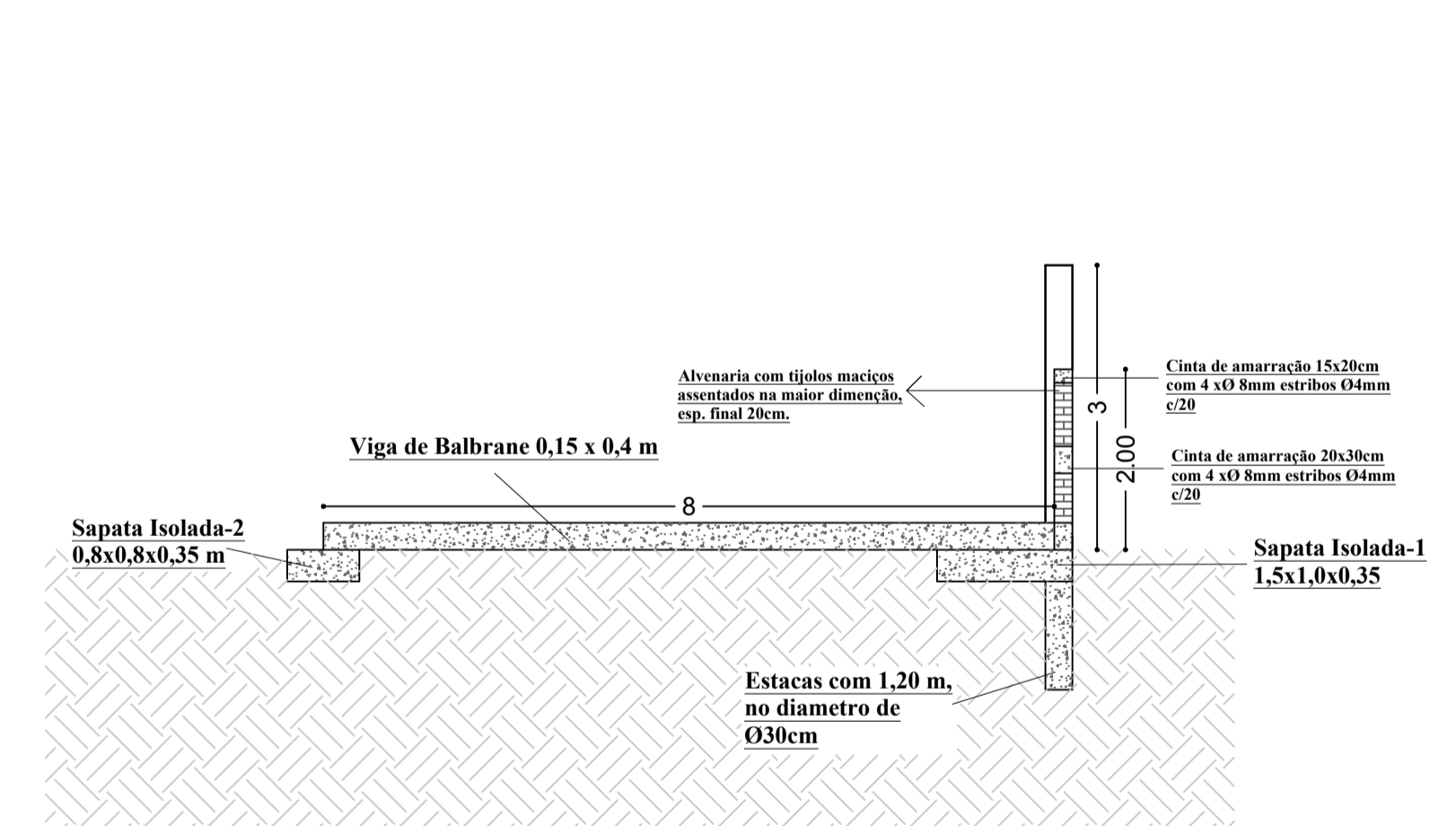
FACHADA  
Escala: 1/150



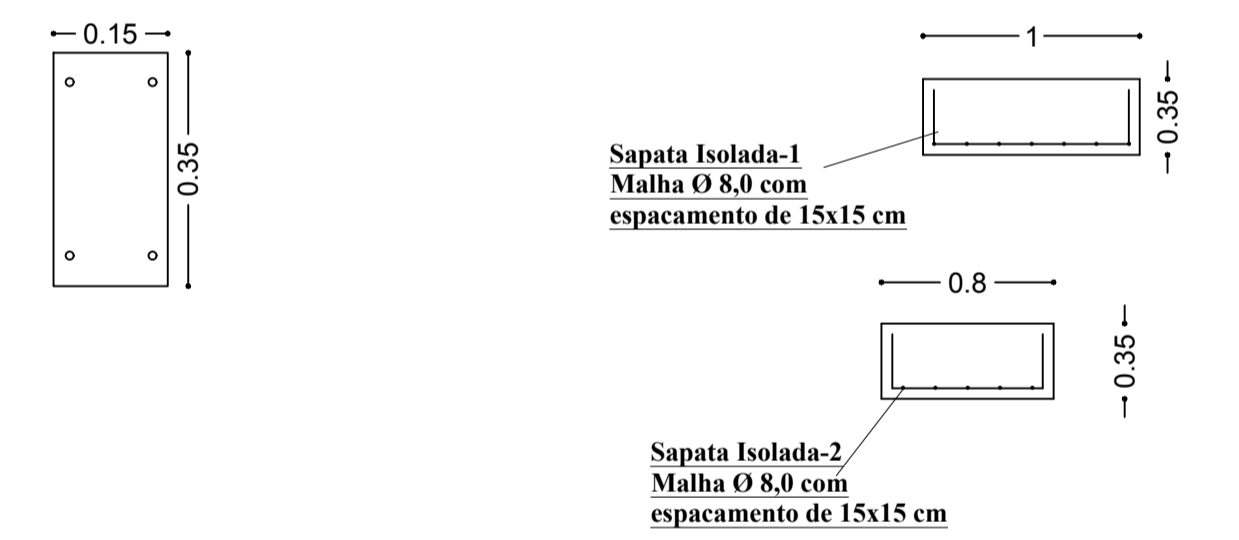
DETALHE 01- Muro  
Escala: 1/75



DETALHE 02- Pilar  
Sem escala definida



DETALHE 03- Sapata  
Sem escala definida



DEPARTAMENTO MUNICIPAL DE ENGENHARIA		TENENTE PORTELA	
PREFEITURA MUNICIPAL TENENTE PORTELA			
PLANTA BAIXA TÉCNICA, CORTE, FACHADA E DETALHAMENTOS		ÁREA CONSTRUÍDA:	
PROJETO MURO PARQUE DE MAQUINAS		DATA: Abril/2018	
ELIANDRO TIECKER ENGENHEIRO CIVIL		REGISTRO CREA: 180283	
Resp. Técnico		Proprietário	
		FRANCHA: 01/01	