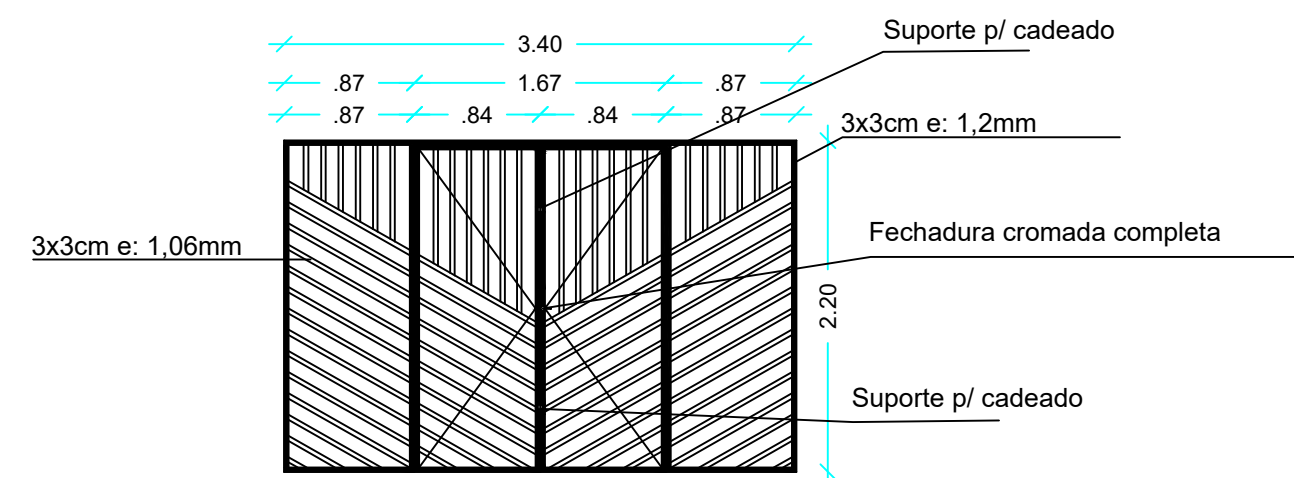
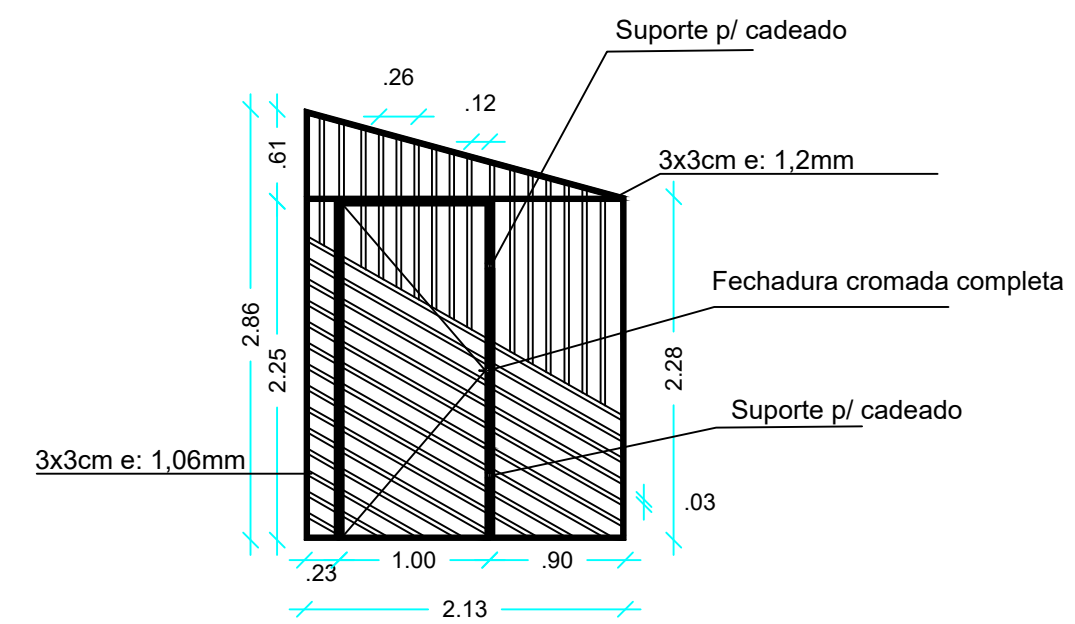


PLANTA BAIXA
ESC 1:75



DETALHAMENTO
PORTA TIPO 2

ESC 1:50



DETALHAMENTO
PORTA TIPO 1

ESC 1:50



DEPARTAMENTO MUNICIPAL DE ENGENHARIA	
PREFEITURA MUNICIPAL DE TENENTE PORTELA	
PROJETO DE EXECUÇÃO GRADES DE AÇO	ÁREA CONSTRUIDA:
LOCAL: ESCOLA MUNICIPAL TENENTE PORTELA	DATA: OUTUBRO/2020
Responsável Técnico: ELIANDRO TIECKER	COLABORAÇÃO: TAIRA BALEST SIQUEIRA
Escala: S/E	Prancha: 01/01
Resp. Técnico	Prefeito Municipal