



1

MUNICÍPIO DE TENENTE PORTELA/RS- 87613089/0001-40
SECRETARIA MUNICIPAL DA FAZENDA
PROCESSO LICITATÓRIO nº 251/2020 - PREGÃO PRESENCIAL nº 137/2020
####- Processo EXCLUSIVO p/ ME/EPP/MEI - ###

Da Solicitação e da Autorização

O Prefeito Municipal de Tenente Portela - RS, atendo **SOLICITAÇÃO** da(s) Secretaria(s) abaixo descrita(s), **AUTORIZA** a **ABERTURA** de **PROCESSO LICITATÓRIO** abaixo descrito, o qual **SERÁ** Processado pela Secretaria Municipal de Finanças, de acordo com as disposições contidas na Lei Federal nº 10.520/02, Decreto Municipal nº 92/07 e aplicação subsidiária da Lei Federal nº 8.666/93:

PROCESSO Nr. **251 / 2020**

PREGÃO Nr. **137 / 2020**

OBJETO **Serviços Globais { materiais + m.obra } de Pintura de Quadra**

ÓRGÃO(S) ATENDIDO(S) : **Secretarias de Educação**

RECURSO **Próprios e Vinculados**

DOTAÇÃO ORÇAMENTÁRIA: **47 – 33,90,39**

DATA DE ABERTURA **Indicado em edital**

HORÁRIO **Indicado em edital**

LOCAL **SALA DE LICITAÇÕES DA PREFEITURA MUNICIPAL, Praça Tenente Portela, 23 - Centro
– 2º Piso - Tenente Portela - RS**

Tenente Portela, 26 DE NOVEMBRO DE 2.020

AUTORIZADORES:

Valdir M. Soares - Prefeito Municipal Exercício

Márcia M. Medeiros - Secretária de Finanças

SOLICITANTE:

Solicito a Republicação de Licitação com a Finalidade de Contratação de Empresa para execução de SERVIÇOS de PINTURA da Quadra, das Arquibancadas e da Linhas junto ao Ginásio do Miraquai

Silvane P. de Borba - Secretário

Ciente::

Tiago M. Albarello - Pregoeiro



MUNICÍPIO DE TENENTE PORTELA/RS- 87613089/0001-41

SECRETARIA MUNICIPAL DA FAZENDA

PROCESSO LICITATÓRIO nº 251/2020 - PREGÃO PRESENCIAL nº 137/2020

###- Processo EXCLUSIVO p/ ME/EPP/MEI - ###

E D I T A L

I - DADOS DO PROCESSO:

PROCESSO ADMINISTRATIVO N. 251 / 2020

PREGÃO PRESENCIAL Nº 137 / 2020

TIPO DE LICITAÇÃO: MENOR PREÇO

- FORMA DE JULGAMENTO: Menor Valor por LOTE (Lote Único)

II - ABERTURA:

DATA: 14 / 12 / 2020

HORÁRIO (de Brasília): 9h00min

**LOCAL: Prefeitura Municipal de Tenente Portela, Praça Tenente Portela, 23 - Centro - 2º
Piso - (55)3551- 3400**

III - DA EXCLUSIVIDADE :

PROCESSO EXCLUSIVO PARA M.E, MEI e E.P.P

a) - Para PARTICIPAR deste Processo Licitatório a Licitante DEVERÁ comprovar que a mesma esta ENQUADRADA na Modalidade de M.E e/ou E.P.P, com a APRESENTAÇÃO de DECLARAÇÃO Assinada pelo Contador (em conformidade com o anexo deste edital) e/ou Documento comprobatório emitido pela Junta Comercial e/ou Outro de mesma equivalência

IV - DAS JUSTIFICATIVAS :

O objeto desta licitação enquadram-se na categoria de bens e serviços comuns, de que trata a Lei nº 10.520/2002, pois a adequação e pequenas reforma a serem instituídas na edificação não alteram nenhum tipo de estrutura, busca o Município com esta modalidade agilizar a contratação, diminuir os gastos com publicações e ainda a competitividade.

Jorge Ulisses Jacoby Fernandes entende que o serviço de engenharia pode ser considerado comum se observadas as seguintes condições: (a) as características, quantidades e qualidades forem passíveis de ser estabelecidas através de especificações usuais de mercado; e (b) mesmo que exija profissional registrado no CREA para a execução, a atuação desse não assume relevância, em termos de custo, complexidade e responsabilidade, no conjunto do serviço.

O TCU, por meio da Súmula nº 257, consolidou seu posicionamento quanto ao cabimento do Pregão para contratação de serviços comuns de engenharia: O uso do pregão nas contratações de serviços comuns de engenharia encontra amparo na Lei nº 10.520/2002

E se o objeto da contratação for a realização de uma REFORMA que objetiva a MANUTENÇÃO do imóvel? Em se tratando de uma reforma sem acréscimo de área/volume, parece-nos não haver dúvida que se trata de um serviço de manutenção predial e não de uma obra de engenharia. Parece caminhar no mesmo sentido o TCU, pois, a quando da contratação da "Contratação de empresa especializada em engenharia para reforma de imóvel funcional situado na SQS 207, bloco K, apto. 303, Brasília / DF, em regime de empreitada por preço unitário, conforme especificações constantes do termo de referência em anexo.", o Tribunal realizou a licitação na modalidade Pregão, na forma eletrônica, licitação essa que recebeu o número 00007/2016. Na descrição do objeto, constante do Sistema Comprasnet, o TCU fez o seguinte enquadramento: "Manutenção / Reforma Predial".



MUNICÍPIO DE TENENTE PORTELA/ RS- 87613089/0001-41
SECRETARIA MUNICIPAL DA FAZENDA

PROCESSO LICITATÓRIO nº 251/2020 - PREGÃO PRESENCIAL nº 137/2020

###- Processo EXCLUSIVO p/ ME/ EPP/ MEI - ###

em se tratando de uma reforma predial, que objetive exclusivamente a recuperação do imóvel sem acréscimo de área/volume, o objeto do certame deve ser descrito como serviço de engenharia para manutenção do prédio, o que permitirá a utilização do pregão como modalidade licitatória. Em qualquer das duas hipóteses, quer se trate de obra ou de serviço de reforma predial, o limite dos acréscimos quantitativos e qualitativos passa a ser de 50%, tendo em vista a ressalva feita na parte final do § 1º do art. 65, da Lei de Licitações e Contratos Administrativos

“ O uso do pregão nas contratações de **serviços comuns de engenharia** encontra amparo na Lei nº 10.520/2002.”

A citada súmula foi aprovada pelo Acórdão nº 841/2010 – Plenário, no qual a Corte de Contas entendeu que o pregão deve ser utilizado para a contratação de serviços de engenharia comuns, a fim de propiciar a ampliação da competitividade e a obtenção de propostas mais vantajosas.

1.0 - PREAMBULO

1.1 - A PREFEITURA MUNICIPAL DE TENENTE PORTELA / RS, por intermédio do Pregoeiro designado através do **Portaria nº 1056/2020, de 19 DE Outubro de 2.020**, torna público para conhecimento dos interessados que na data, horário e local acima indicados fará realizar licitação na modalidade **PREGÃO PRESENCIAL**.

1.2 - Recebimento e abertura dos envelopes ocorrerão em sessão pública no horário acima indicado.

1.2.1 - Não havendo expediente ou ocorrendo qualquer fato superveniente que impeça a realização do certame na data marcada, a sessão será automaticamente transferida para o primeiro dia útil subsequente, no mesmo horário

1.3 - O procedimento licitatório que dele resultar obedecerá integralmente à Lei 10.520/2002 e subsidiariamente, às normas da Lei nº 8.666/93 e suas modificações, que regulamentam a licitação na modalidade Pregão.

1.4 - ESCLARECIMENTOS e PUBLICAÇÕES

1.4.1 - Esclarecimentos e dúvidas serão prestados via Email: administrativo@tenenteportela.rs.gov.br

1.4.2 - Este edital e seus anexos estão publicados na página / site oficial do Município: www.tenenteportela.rs.gov.br - Link: Licitações

1.4.3 - As eventuais republicações e/ou retificações de Edital ou quaisquer outras ocorrências que porventura possam ou não implicar em mudanças nos prazos de apresentação da proposta e da abertura da sessão pública, SERÁ PUBLICADO no Endereço Eletrônico descrito na Alínea "a" desta cláusula;

2.0 - DO OBJETO :

Constitui objeto deste pregão para Contratação de Empresa do Ramo para::

SERVIÇOS tipo GLOBAIS { materiais + mão de obra } de PINTURA de QUADRA + ARQUIBANCADAS + AREA DE CIRCULAÇÃO + DEMARCAÇÕES, Conforme serviços DESCRITOS neste edital, no Anexo A (Termo de Referência / Memorial Descritivo), no Croqui e, no Anexo 1 (Proposta Financeira) que faz parte da Publicação na Internet deste edital. Aquisição de Responsabilidade da Secretaria Municipal de Educação com Recursos Próprios e Vinculados.

***** **NOTA:** Na Participação de Empresas enquadradas como MEI sobre o Valor Final da Mão de Obra (pós lances, se existentes) será **ACRESCIDO** de percentual de 20% (vinte por



cento), percentual este que o Município terá que recolher a favor da Previdência Social, para Conhecimento do "Real" Vencedor do Certame, para efeitos legais será contabilizado como sendo "Mão de Obra" o percentual de 40% (quarenta) por cento sobre o valor final de cada item da Proposta Financeira.

2.01- DA EXECUÇÃO dos SERVIÇOS e das RESPONSABILIDADES :

a) – Lavagem / Limpeza da Quadra Poliesportiva, das Arquibancadas, da Área de Circulação e da Área de Palco { 1.354 M2}, com a Utilização de Equipamentos e Produtos de Limpeza;

b) – Nivelamento da área da quadra poliesportiva com aplicação de Produto próprio para esta finalidade, aplicação de pintura de fundo tipo "Epoxi" com 3 demãos, pinturas de Demarcações com Duas demãos {672 M2};

c) – Nivelamento da área das arquibancadas com aplicação de Produto próprio para esta finalidade e, aplicação de pintura de fundo tipo "Acrílico" com 3 demãos {137 M2};

d) – Nivelamento da área de Circulação com aplicação de Produto próprio para esta finalidade e, aplicação de pintura de fundo tipo "Acrílico" com 3 demãos {395 M2};

e) – Nivelamento da área do Palco com aplicação de Produto próprio para esta finalidade e, aplicação de pintura de fundo tipo "Acrílico" com 3 demãos {150 M2};

2.01.1 – O Departamento de Engenharia do Município do Município por intermédio de seus Técnicos acompanhará e Fiscalizará toda a execução dos serviços, orientando e auxiliando a Contratada;

2.01.2 – A Contratada deverá executar os serviços em acordo com as Normas contidas no Projeto Técnico que faz parte deste edital e, em acordo com as Orientações do Departamento de Engenharia do Município.

2.01.3 – O PRAZO de EXECUÇÃO dos Serviços é de 30 (trinta) dias, a contar da Ordem de Início que será emitida pela Administração Municipal, solicitação de Aditivos de Prazos DEVERÃO ser solicitados junto ao Depto de Engenharia JUSTIFICANDO por escrito os motivos, ficando a cargo deste o fornecimento ou não.

2.01.4 – A Contratada DEVERÁ utilizar Materiais para Pintura (tintas e solventes) da linha ""Premium"" , para Pagamento o Depto de Engenharia FISCALIZARÁ e auferirá a MEDIÇÃO final dos Serviços Executados e EMITIRÁ um Lado de Conclusão, onde poderá ocorrer a SUPRESSÃO de Serviços não executados em conformidade com o Projeto Técnico e este edital.

2.01.5 – No Final dos Serviços a contratada DEVERÁ entregar o local da obra Limpo, com todas as sobras de materiais e vasilhames recolhidos e devidamente embalados para destino final.

2.01.6 – A Contratada será responsável pelo controle e proibição de terceiros à Obra, com a devida sinalização da mesma, sua equipe de trabalho deverá usar E.P.I o Município não se responsabilizará por qualquer tipo de acidente que por ventura venha a ocorrer durante a execução dos serviços.

2.02 – DAS PREVISÕES DE REAJUSTES e REEQUILIBRIO DE PREÇOS:

2.02.1 – A Príncipio não está previsto a ocorrência de Reajustes de Preços para os itens que compões este edital, mas, vindo os mesmo ocorrer serão em acordo:



5

MUNICÍPIO DE TENENTE PORTELA/ RS- 87613089/0001-40
SECRETARIA MUNICIPAL DA FAZENDA
PROCESSO LICITATÓRIO nº 251/2020 - PREGÃO PRESENCIAL nº 137/2020
####- Processo EXCLUSIVO p/ ME / EPP / MEI - ###

a)- Em caso de SOLICITAÇÃO de Reajuste / Equilíbrio Econômico Financeiro será em acordo com o Artº 37 - Inc. XXI – Lei 8.666/93 e ou em caso de criação de tributos e outras disposições legais (Artº 65º - §5º), os quais DEVERÃO ser PROTOCOLADOS junto ao Setor de Protocolos da Prefeitura e/ou via Email (administrativo@tenenteportela.rs.gov.br e/ou compras@tenenteportela.rs.gov.br) e devidamente ACOMPANHADOS de DOCUMENTOS que COMPROVEM a necessidades de Reajustes e/ou Reequilíbrio.

2.2 - DOS ANEXOS:

2.2.1 - Fazem parte deste edital os seguintes anexos:

Anexo – Memorial Descritivo e Croquis

Anexo A - Relação de Itens ..

Anexo 1 - Proposta Financeira (ENVELOPE PROPOSTA)..

Anexo 2 - Declaração de Menor (modelo)–(ENVELOPE DOCUMENTAÇÃO)

Anexo 3 - Declaração de Credenciamento, Conhecimento e Aceitação do teor do edital, Cumprimento e Requisitos de Habilitação (modelo)–(JUNTO AO CREDENCIAMENTO)

Anexo 4 - Declaração de Fato Superveniente (modelo)–(ENVELOPE DOCUMENTAÇÃO)

Anexo 5 - Declaração de ME / EPP (modelo)–(CREDENCIAMENTO)

Anexo 6 - Modelo de Procuração - (CREDENCIAMENTO)

Anexo 7 - Dados do Licitante para formalização do contrato e dados bancários para pagamento.- (ENVELOPE DOCUMENTAÇÃO ou no CREDENCIAMENTO)

Anexo 8 - Declaração de Relação Familiar ou Parentesco- (modelo)- (ENVELOPE DOCUMENTAÇÃO)

2.2.2 - Fazem parte da Publicação deste edital os seguintes anexos:

Anexo 1 - Proposta Financeira p/ Cotação (PDF);

(+) Anexos 2 à 8 p/ Preenchimento (WORD);

****** NOTA: Arquivo para Auto cotação utilizando-se de Programa / Sistema da Beta Sistemas DEVERÁ ser SOLICITADO via Email:: administrativo@tenenteportela.rs.gov.br.**

3 - DAS CONDIÇÕES PARA PARTICIPAÇÃO

3.1 - Para participar deste Processo Licitatório NÃO É EXIGIDO que a Licitante POSSUA Cadastro junto ao Município de Tenente Portela ou junto a outro Órgão Público, BASTANDO apenas a APRESENTAÇÃO da DOCUMENTAÇÃO descrita / exigida neste edital, tanto para Credenciamento, quanto para Habilitação ((envelope 1)) e Proposta Financeira ((envelope 2)) em conformidade com o exigido neste edital e ATENDER os ""requisitos e exigências"" atribuídas neste edital e na Lei de Licitações e dos Pregões.

3.2 - Poderão participar deste pregão os interessados que atenderem a todas as exigências deste edital.

3.3 - Será vedada a participação de interessados declarados inidôneos para licitar e contratar com o poder público e/ou suspensos de participar de licitações realizadas pela Administração Pública.

3.3.1 - A Licitante ao participar deste certame está CIENTE que a mesma SERÁ considerada IDÔNEA para participar de Licitações na esfera Federal, Estadual e Municipal, pelo SIMPLES ATO de Apresentação de Proposta ao Certame, mesmo transcorrido e encerrado o certame e, seja comprovado / averiguado que a Licitante ESTÁ proibida de Participar de Licitações e em havendo contrato firmado com a mesma referente a esta licitação, o mesmo ESTARÁ automaticamente CANCELADO e a licitante RESPONDERÁ por ""falsidade ideológica"";

3.4 - A Licitante poderá enviar os envelopes via Correios e/ou Transportadora, para os quais se necessário a Pregoeira PODERÁ no ato do lançamento dos credenciamentos (em sistema próprio) efetuar a abertura do envelope “documentação” para fins de “colher” dados empresariais .

3.4.1 - O licitante que remeter os envelopes via serviço postal e/ou Fretado assumirá os riscos de problemas ou defeitos que porventura impossibilitem a entrega tempestiva dos envelopes.



3.5 - Não será admitida nesta licitação a participação de empresas:

3.5.1 - Concorratórias ou em processo de falência, sob concurso de credores, em dissolução ou em liquidação;

3.5.2 - Que estejam com o direito de licitar e contratar com a Administração Pública suspenso ou que por esta tenham sido declaradas inidôneas;

3.5.3 - Que estejam reunidas em consórcio, qualquer que seja a sua forma de constituição, e sejam controladoras, coligadas ou subsidiárias entre si;

3.5.4 - Estrangeiras que não funcionem no País.

3.6 - DA PARTICIPAÇÃO por Tipo de ATIVIDADE

a) - Em Produtos / Materiais considerados de “Livre Comercialização” não será “taxativo” a cobrança da existência de CNAE e/ou Ramo Compatível com objeto do edital (em Contrato Social e/ou CNPJ e/ou Junta Comercial, etc...), **com a finalidade de haver disputa pelos itens/objetos e, a obtenção da proposta mais vantajosa, que é a finalidade da licitação pública, tendo este com Base em Acórdão TCU: 1203/2011, 42/2014 e Decreto Nr. 3.555/2000 - Parágrafo Único - Art. 4ª - Anexo 1 e, outros.**

b) - Para Produtos NÃO CONSIDERADOS de “Livre Comercialização” { combustíveis, alimentos perecíveis, lubrificantes, medicamentos, ambulatorial, odontológico, gases, etc... }, **A Licitante DEVERÁ EXERCER em Contrato Social e/ou Cartão do CNPJ e/ou Protocolo de Empresa Individual ATIVIDADE compatível com o Objeto do edital,**

b.1) - Para Habilitação da licitante o Pregoeiro PODERÁ se Utilizar de Pesquisa na Internet e outras que achar necessário.

4 - DA PARTICIPAÇÃO DE MICROEMPRESA E EMPRESA DE PEQUENO PORTE:

4.1. Em “Resumo” a Lei Complementar 123/2006 :: > As licitantes que comprovarem o enquadramento como microempresa ou empresa de pequeno porte, **terão tratamento diferenciado das demais, consoante disposições constantes nos arts. 42 a 45 do mesmo diploma legal.**

4.1.2. As Microempresas e empresas de pequeno porte, mesmo que contenham alguma restrição documental **FISCAL**, deverão apresentar todos os documentos exigidos no edital.

I - Havendo alguma restrição na comprovação da REGULARIDADE FISCAL, será assegurado o prazo alterado pela Lei Complementar Federal nº 147/14, ou 07 de agosto de 2014, 05 (cinco) dias úteis, cujo termo inicial corresponderá ao momento em que o proponente for declarado o vencedor do certame, prorrogáveis por igual período, (a pedido da empresa interessada e a critério da administração), para a regularização da documentação, pagamento ou parcelamento do débito, e emissão de eventuais certidões negativas ou positivas com efeito de certidão negativa;

II - A não-regularização da documentação, no prazo previsto no §1º do art. 43 da Lei Complementar nr 123/06, implicará decadência do direito à contratação, sem prejuízo das sanções previstas no art. 81 da Lei nr 8.666/03, sendo facultado à Administração convocar os licitantes remanescentes, na ordem de classificação, para assinatura do contrato, ou revogar a licitação.

4.3. Em “Resumo” nas Licitações sem Exclusividade a ME/EPP/MEI :: > Nas licitações será assegurado, como critério de desempate, preferência de contratação para as microempresas e empresas de pequeno porte.

I - Entende-se por empate aquelas situações em que as propostas apresentadas pelas microempresas e empresas de pequeno porte sejam iguais ou até 05% (Cinco) por cento superiores à proposta mais bem classificada.

4.3.1. Para efeito do disposto no art. 44 da Lei Complementar nº 123/06, ocorrendo o empate, proceder-se-á da seguinte forma:

I - A microempresa ou empresa de pequeno porte, mais bem classificada poderá apresentar proposta de preço inferior àquela considerada vencedora do certame, situação em que será adjudicado em seu favor o objeto licitado.



MUNICÍPIO DE TENENTE PORTELA/RS- 87613089/0001-40

SECRETARIA MUNICIPAL DA FAZENDA

PROCESSO LICITATÓRIO nº 251/2020 - PREGÃO PRESENCIAL nº 137/2020

####- Processo EXCLUSIVO p/ ME / EPP / MEI - ####

II - Não ocorrendo a contratação da microempresa ou empresa de pequeno porte no estabelecido no subitem acima "I", serão convocadas as remanescentes que porventura se enquadrem na hipótese do subitem anterior do presente edital, na ordem classificatória, para o exercício do mesmo direito.

4.3.2. No caso de equivalência dos valores apresentados pelas microempresas ou empresas de pequeno porte que se encontrem no intervalo estabelecido no subitem I da cláusula 4.3 do presente edital, será realizado sorteio entre elas para que se identifique aquela que primeiro poderá apresentar melhor proposta.

4.4. A NOVA PROPOSTA / LANCE ofertado pela microempresa e/ou empresa de pequeno porte, SERÁ anotada em ATA e devidamente anotado no Sistema o qual consagrará a mesma VENCEDORA para o Item em questão.

4.4.1. Só poderá ofertar nova proposta de preço a microempresa e/ou empresa de pequeno porte que estiver presente, através de seu representante legal, no momento da abertura da licitação.

4.4.2. Caso o representante legal da microempresa e/ou empresa de pequeno porte não esteja presente durante o certame, a Comissão Permanente de Licitação dará continuidade à sessão, decaindo o direito da licitante de apresentar nova proposta.

4.5. Na hipótese da não-contratação nos termos previstos no "caput" do art. 44 da Lei Complementar nº 123/06, o objeto licitado será adjudicado em favor da proposta originalmente vencedora do certame.

4.6. O critério de desempate previsto nesta Clausula do presente edital, em conformidade com o disposto no art. 44 da Lei Complementar nº 123/06, somente se aplicará quando a melhor oferta inicial não tiver sido apresentada por microempresa ou empresa de pequeno porte.

5 - DO CREDENCIAMENTO

I - O Credenciamento SERÁ no DIA, LOCAL e HORÁRIO previsto no Preâmbulo deste edital,

a) - caso a Licitante POSSUIR documentos para AUTENTICAÇÃO por parte da Pregoeira e sua equipe de apoio, SOLICITA-SE que o mesmo seja PROVIDENCIADO / EFETUADO em até 10 (dez) minutos ANTERIOR ao Horário previsto para INÍCIO da Sessão / Certame, esta Administração Municipal NÃO se RESPONSABILIZARÁ por Autenticações que venham a NÃO correr motivado por tempo hábil;

b) - Para Autenticações por parte da Pregoeira e sua equipe de apoio a licitante DEVERÁ apresentar o ""Original"" e a ""Cópia"" do documento a ser autenticado;

5.1 - Dos Procedimentos para o CREDENCIAMENTO

I) - Em se tratando do responsável legal da empresa:

a) - Cópia do registro comercial, no caso de empresário individual;

b) - Cópia do contrato ou estatuto social em vigor do licitante, no caso de sociedades empresárias, onde conste a indicação de seus sócios ou assemelhados responsáveis pela administração desta, acompanhada da ata de eleição da diretoria, em se tratando de sociedade anônima.

§1º >> Não será necessário a apresentação do Contrato Inicial / Consolidado junto a última Alteração Contratual se nessa constar os Sócios com respectivos dados pessoais e sua "natureza" na sociedade e devido registro junto a Junta Comercial.

II - Em se tratando do representante constituído:

a) - Instrumento público ou particular, pelo qual o licitante tenha lhe outorgado poderes para representá-lo em todos os atos do certame, {conforme modelo constante neste edital };

b) - CÓPIA do registro comercial, no caso de empresário individual;

c) - Contrato ou estatuto social em vigor do licitante, no caso de sociedades empresárias, onde conste a indicação de seus sócios ou assemelhados responsáveis pela administração desta, acompanhada da ata de eleição da diretoria, em se tratando de sociedade anônima.



MUNICÍPIO DE TENENTE PORTELA/ RS- 87613089/0001-41

SECRETARIA MUNICIPAL DA FAZENDA

PROCESSO LICITATÓRIO nº 251/2020 - PREGÃO PRESENCIAL nº 137/2020

####- Processo EXCLUSIVO p/ ME/ EPP/ MEI - ####

8

NOTA : - A cópia dos documentos descritos no ""Parágrafo I e II da cláusula 5.1 **DEVERÃO ser Autenticados por** Tabela ou por Funcionário da Comissão de Licitação do município, **com apresentação dos** originais;

III - DA IDENTIFICAÇÃO DO CREDENCIADO:

a) - O representante (legal ou procurador) da empresa interessada deverá **identificar-se no ato da ENTREGA do CREDENCIAMENTO** exibindo documento oficial que contenha foto ((original ou cópia autenticada)), a **Pregoeira PODERÁ** tirar cópia xerográfica do mesmo para fins de anexar ao processo;

IV - DA DOCUMENTAÇÃO QUE DEVERÁ ACOMPANHAR O CREDENCIAMENTO:

a) - **Declaração de Cumprimento dos Requisitos de Habilitação, Conhecimento e Aceitação do Teor do Edital** (nos termos do art. 4º, VII da Lei Federal nº 10.520/02, (Modelo Anexo), a **NÃO APRESENTAÇÃO** desta **Declaração IMPORTARÁ no NÃO RECEBIMENTO** dos Envelopes da Licitante;

b) - **A empresa que pretender se utilizar dos benefícios previstos nos** art. 42 à 45 da Lei Complementar 123, de 14 de dezembro de 2006, deverá apresentar, **DECLARAÇÃO** firmada por contador de que se **enquadra como microempresa ou empresa de pequeno porte(modelo Anexo)**, além de todos os documentos previstos neste edital.

b.1) - **A Declaração que trata a alínea ""b"" deste parágrafo IV PODERÁ ser SUBSTITUÍDO por** Comprovante da Junta Comercial do Estado ou outro órgão equivalente, **que COMPROVE** que a Empresa está ENQUADRADA como M.E.I ou M.E ou E.P.P;

§1º - **As cooperativas que tenham auferido, no ano calendário anterior**, receita bruta até o limite de R\$ 3.600.000,00 (três milhões e seiscentos mil reais), gozarão dos benefícios previstos nos art. 42 à 45 da Lei Complementar 123, de 14 de dezembro de 2006 e no art. 34, da Lei 11.488, de 15 de junho de 2007, desde que também apresentem, no envelope da proposta, declaração, firmada por contador, de que se enquadram no limite de receita referido acima, além de todos os documentos previstos neste edital.

- NOTA : - A Declaração de ME ou EPP (modelo anexo), assinada por profissional registrado no CRC e/ou Certidão de enquadramento no Estatuto Nacional da Microempresa e Empresa de Pequeno Porte, fornecida pela Junta Comercial da sede do licitante e/ou Comprovante de Enquadramento como MEI, deverá ser apresentada fora do envelope de documentação e proposta, a qual deverá ser entregue a Presidente da Comissão de Licitação para que a empresa usufrua dos privilégios da Lei nº123/06, de acordo com a Instrução Normativa DNRC nº 103/2007, exclusivamente às empresas que desejarem fazer uso dos benefícios concedidos pela Lei Complementar nº 123/06.

V- DAS EXIGÊNCIAS AO CREDENCIADO:

a) - **O Licitante que venha a entregar os Envelopes à Pregoeira ou Membro da Equipe, e se ausentar** da sala de licitações e **NÃO RETORNAR até** o Horário de início da Sessão, **PERDERÁ** direito de EFETUAR LANCES, valerá apenas os Valores Cotados na Proposta Financeira.O licitante **PODERÁ** assistir ao Certame, mas estará **IMPEDIDO** de manifestar-se durante a sessão;

b) - **Nenhuma pessoa, ainda que munida de procuração**, poderá representar mais de um licitante, sob pena de exclusão sumária de seus representados.

c) - **Somente poderão participar da fase de lances verbais os** representantes devidamente credenciados, sendo que a ausência do representante do licitante no decurso da sessão pública implicará na decadência de todo e qualquer direito atribuído aos licitantes.

VI - **Em seguida serão recebidos os envelopes contendo a proposta e a documentação relativa** à habilitação, devendo o pregoeiro, a equipe de apoio e os representantes dos licitantes rubricar os seus fechos.

VII - **Após, o pregoeiro fará a abertura dos envelopes contendo as propostas, para** verificar o atendimento destas às especificações e formalidades contidas no edital, desclassificando as propostas que não atenderem estas exigências e classificando as demais, provisoriamente, em ordem crescente de preços unitários, por item.



9

MUNICÍPIO DE TENENTE PORTELA/ RS- 87613089/0001-40
SECRETARIA MUNICIPAL DA FAZENDA
PROCESSO LICITATÓRIO nº 251/2020 - PREGÃO PRESENCIAL nº 137/2020
####- Processo EXCLUSIVO p/ ME/ EPP/ MEI - ###

6 - DA APRESENTAÇÃO DOS ENVELOPES E SEU CONTEÚDO

No ato de credenciamento, o representante de cada licitante deverá apresentar, simultaneamente, dois envelopes fechados e indevassáveis, contendo em sua parte externa as seguintes informações:

AO MUNICÍPIO DE TENENTE PORTELA EDITAL DE PREGÃO - n. 137 / 2020 ENVELOPE n. 01 - PROPOSTA PROPONENTE {{ Razão Social}} CNPJ:	AO MUNICÍPIO DE TENENTE PORTELA EDITAL DE PREGÃO - n. 137 / 2020 ENVELOPE n. 02 - DOCUMENTAÇÃO PROPONENTE {{ Razão Social}} CNPJ:
--	--

6.1 - DO ENVELOPE Nº 01 (PROPOSTA)

l) - O envelope nº 01 (Proposta) deverá obrigatoriamente:

a) - Conter a proposta comercial, sem rasuras ou emendas,

b) - As Propostas Elaboradas (reeditadas) DEVERÃO ser em ACORDO com o Anexo do edital (equivalente a proposta financeira publicada na Internet para este edital);

c) - As Proposta ELABORADAS (reeditadas) deverão ser através de processo mecanográfico;

d) - Em caso de UTILIZAR o próprio Anexo equivalente a ""Proposta Financeira"" da PUBLICAÇÃO na Internet deste edital, o mesmo poderá ser preenchido a punho;

e) - A Proposta PODERÁ ser apresentada via Arquivo de auto cotação com utilização de Software específico da Betha Sistemas (www.betha.com.br), para uso deste DEVERÁ ser SOLICITADO via Email:: administrativo@tenenteportela.rs.gov.br o ARQUIVO da PROPOSTA FINANCEIRA para Auto cotação;

e.1) - Se utilizado ""auto cotação"", igualmente deverá ser apresentando a Proposta escrita, podendo ser a Impressa do Sistema de Auto cotação, assinada e com carimbo da empresa;

f) - conter a assinatura do responsável pela empresa;

g) - conter a indicação do número do CNPJ da empresa e/ou Carimbo com o mesmo.

h) - Conter a INDICAÇÃO da MARCA e MODELO do Produto cotado, se exigido no Anexo (Proposta Financeira) em anexo a Publicação deste edital;

i) - Conter o VALOR UNITÁRIO do Item;

j) - Deverá ser cotado em MOEDA Corrente nacional, sendo que para fins de contrato serão consideradas apenas 2 (duas) casas decimais após a vírgula;

###- NOTA : - O prazo de validade da proposta pelo prazo será de 60 (sessenta) dias corridos, contados da data de recebimento da proposta (art. 64, §3º da Lei Federal 8666/93), sendo este mencionado ou não na proposta apresentada.

6.2 - DO ENVELOPE Nº 02 (HABILITAÇÃO)



O Envelope nº 02 (Habilitação) conterá a documentação relativa à habilitação jurídica, à regularidade fiscal, à regularidade trabalhista, à qualificação técnica e ao cumprimento do disposto no art. 7º, XXXIII da Constituição Federal, em conformidade com o previsto a seguir:

6.2.1 A documentação relativa à HABILITAÇÃO JURÍDICA consistirá em:

- a) - Registro comercial, no caso de empresa individual; ou
- b) - Ato constitutivo, estatuto ou contrato social em vigor, devidamente registrado, em se tratando de sociedades comerciais, e, no caso de sociedades por ações, acompanhado de documentos de eleição de seus administradores; ou
- c) - Inscrição do ato constitutivo, no caso de sociedades civis, acompanhada de prova de diretoria em exercício; ou
- d) - Decreto de autorização, em se tratando de empresa ou sociedade estrangeira em funcionamento no país, e ato de registro ou autorização para funcionamento expedido pelo órgão competente, quando a atividade assim o exigir.

6.2.1.2- A licitante fica dispensada da apresentação dos documentos exigidos para Habilitação Jurídica, caso já tenha apresentado os mesmos na fase de apresentação/credenciamento.

6.2.2 A documentação relativa à REGULARIDADE FISCAL consistirá em:

- a) Prova de inscrição no Cadastro Nacional de Pessoa Jurídica – CNPJ.
- b) Certidão Unificada Negativa ou Certidão Unificada Positiva com efeito negativo de Tributos Federais e Previdenciários, conforme Portaria 358 de 5 de setembro de 2014. Ainda será aceito, a apresentação das mesmas separadamente, desde que válidas.
- c) Certidão Negativa de Débitos, ou Certidão Positiva com efeitos de Negativa, expedida pelo Estado do domicílio ou sede do licitante, comprovando a regularidade para com a Fazenda Estadual.
- d) Certidão Negativa, ou Certidão Positiva com efeitos de Negativa, do Município domicílio ou sede do licitante, comprovando a regularidade para com a Fazenda Municipal.
- e) Certificado de Regularidade de Situação do FGTS – CRF, emitido pela Caixa Econômica Federal – CEF, comprovando a regularidade perante o Fundo de Garantia por Tempo de Serviço.

6.2.3 A documentação relativa à REGULARIDADE TRABALHISTA consistirá em:

- a) - Prova de inexistência de débitos inadimplidos perante a Justiça do Trabalho, mediante a apresentação de certidão negativa, nos termos do Título VII-A da Consolidação das Leis do Trabalho, aprovada pelo Decreto-Lei nº 5.452, de 1º de maio de 1943.
- b) - Declaração que não emprega menor de 18 anos em trabalho noturno, perigoso ou insalubre ou menor de 16 anos, em qualquer trabalho, salvo na condição de aprendiz, a partir de catorze anos {{ Modelo Anexo 1}};

6.2.4 A Documentação COMPLEMENTAR consistirá em:

- a) - Declaração da licitante, comprometendo-se a informar a qualquer tempo, sob as penalidades cabíveis, a existência de fatos supervenientes impeditivos de contratação e habilitação com a administração pública (modelo anexo).



11

MUNICÍPIO DE TENENTE PORTELA/RS- 87613089/0001-40
SECRETARIA MUNICIPAL DA FAZENDA
PROCESSO LICITATÓRIO nº 251/2020 - PREGÃO PRESENCIAL nº 137/2020
###- Processo EXCLUSIVO p/ ME / EPP / MEI - ###

b) - Declaração de **Relação Familiar ou Parentesco**. (modelo anexo);

c) - **Dados Empresariais e Societário** / Propriedade para fins de Prováveis Contratações { *dados completos da empresa quanto a: endereço, email, fones, conta corrente e dados pessoais respons. que assinará contratos e outros* } - ((modelo anexo));

6.4 - DISPOSIÇÕES GERAIS SOBRE OS DOCUMENTOS

a) - Todos os documentos exigidos deverão ser apresentados no original ou por qualquer processo de cópia autenticada ou em publicação de órgão da imprensa, na forma da lei, e serão retidos para oportuna juntada aos autos do processo administrativo.

b) - Todos os documentos expedidos pelo licitante deverão estar subscritos por seu representante legal, com identificação clara do subscritor.

c) - Os documentos devem estar com seu prazo de validade em vigor.

d) - Se este prazo não constar de lei específica ou do próprio documento, será considerado como prazo de validade o 30º (trigésimo) dia, contado a partir da data de sua expedição.

e) - Os documentos emitidos através da internet poderão ter sua autenticidade conferida pela equipe de apoio.

f) - Os documentos apresentados para a habilitação deverão estar em nome do licitante e, preferencialmente, conter a indicação do número de inscrição no Cadastro Nacional de Pessoas Jurídicas (CNPJ).

g) - Se o licitante for matriz, todos os documentos deverão estar em nome da matriz e, no caso de filiais, todos os documentos deverão estar em nome da filial, exceto aqueles que, pela própria natureza ou por determinação legal, forem comprovadamente emitidos apenas em nome da matriz ou cuja validade abranja todos os estabelecimentos do licitante.

h) - Os documentos apresentados no certame deverão possuir a mesma titularidade do licitante (pessoa jurídica e CNPJ), ou seja, todos os documentos de habilitação deverão estar em nome da mesma razão social e mesmo CNPJ.

i) - A documentação de habilitação será apreciada em conformidade com as exigências deste Edital e seus anexos.

j) - A licitante que deixar de apresentar quaisquer dos documentos exigidos no Envelope nº 02 (Habilitação) ou os apresentarem em desacordo com o estabelecido neste Edital ou com irregularidades, será inabilitada, não se admitindo complementação posterior.

6.4.1 - **Documentos Apresentados no Ato do CREDENCIAMENTO** será DISPENSÁVEL sua Apresentação novamente na fase de Habilitação.

7 - DOS PREÇOS / PROPOSTA :

I - **Os preços ofertados deverão incluir todos** os custos diretos e indiretos do licitante, inclusive encargos sociais, trabalhistas e fiscais que recaiam sobre o objeto licitado.

II - **Não haverá reajuste de preços, salvo hipóteses** excepcionais de revisão de preços, que serão tratadas de acordo com a legislação vigente e exigirão detida análise econômica para avaliação de eventual desequilíbrio econômico-financeiro do contrato.

8 - DOS LANCES e sua OFERTA

a) - **Realizada a classificação das propostas, será iniciada a sessão de lances** verbais e sucessivos com os licitantes cujas propostas estejam classificadas, no intervalo compreendido entre o menor preço unitário e as ofertas com preços até 10% (dez por cento) superiores ao menor preço unitário apresentado, até a proclamação do vencedor.

b) - **Não havendo pelo menos 03 (três) ofertas no intervalo compreendido** entre o menor preço unitário e o valor até 10% (dez por cento) superiores ao menor preço unitário apresentado poderão os autores das melhores propostas, até o máximo de 03 (três), oferecer novos lances verbais e sucessivos, quaisquer que sejam os preços oferecidos.



c) - **As rodadas de lances verbais começarão sempre a partir do maior preço** unitário, classificado conforme o item anterior, e prosseguirão em ordem decrescente de valor, respeitadas as sucessivas classificações provisórias, até o momento em que não ocorra a apresentação de novos lances inferiores àqueles já ofertados.

d) - **Não serão aceitos lances de valor igual ou maior ao do último lance apresentado**, e os sucessivos lances deverão ser feitos em valores decrescentes.

e) - **Não poderá haver desistência de lances ofertados, sujeitando-se** o desistente às penalidades previstas neste edital.

f) - **Declarada encerrada a sessão de lances, a comissão procederá na** classificação definitiva das propostas, em ordem crescente de preços unitários, consignando-se o resultado em ata.

g) - **Apenas o licitante cuja proposta tenha sido classificada em primeiro lugar** terá aberto o envelope contendo a documentação relativa à habilitação;

g.1) – Caso a Empresa VENCEDORA vir a ser DESCLASSIFICADA por FALTA de DOCUMENTOS a “Condição” de “Vencedora” será REPASSADO a Empresa que se Classificou em SEGUNDO LUGAR, para a qual a Equipe de Apoio passará a ABERTURA do ENVELOPE da Documentação e, assim, sucessivamente até a CLASSIFICAÇÃO de uma Empresa;

g.1.1) – Caso venha a ocorrer que nenhuma das Empresas Participantes venha a ser HABILITADA no CERTAME o Pregoeiro, PODERÁ, se assim desejar ABRIR PRAZO de 3 (três) dias úteis para a Empresa detentora da MENOR PROPOSTA se adequar ao edital, esta não o fazendo o Processo e/ou Item em questão SERÁ “CANCELADO”;

g.2) - Os Envelopes da Documentação das demais empresas NÃO CLASSIFICADAS em 1º lugar, FICARÃO a Disposição da Administração Municipal até a HOMOLOGAÇÃO do certame, pós este prazo a Licitante PODERÁ retirá-lo junto ao Depto de Licitações no prazo de no máximo 30 (trinta) dias, pós transcorrido este prazo os mesmos serão destruídos;

§1º - Para CADA ITEM / LOTE SERÁ concedido 1 (um) minuto para OFERTAR Novo Lance, podendo, o Representante da Empresa, se necessário UTILIZAR-SE de Telefone e/ou equivalente;

§2º - DO LIMITE DE LANCES OFERTADOS:

I) - Os Lances serão LIVRES (sem teto mínimo), Até a 10ª (Décima) RODADA por Item, pós estes o Pregoeiro PODERÁ determinar UM VALOR E/OU UM PORCENTUAL Mínimo a ser APLICADO sobre o Valor do Último lance ofertado, em Porcentual entre 1% e 5%;

h) - Poderá, ainda, o Pregoeiro, com a Finalidade de “Buscar” MELHORES VALORES realizar consulta via Fone ou Email junto a empresa VENCEDORA com a finalidade da mesma (se possível) ofertar NOVOS lances / valores, para os quais SERÁ realizado uma NOVA ATA de PROPOSTA indicando o(s) novo(s) VALOR(ES)

9 - DOS CRITÉRIOS DE DESEMPATE

I - Como critério de desempate, será assegurada preferência de contratação para as microempresas, as empresas de pequeno porte e as cooperativas que atenderem ao descrito neste edital;

II - Entende-se como empate aquelas situações em que as propostas apresentadas pela microempresa e pela empresa de pequeno porte, bem como pela cooperativa, sejam iguais ou superiores em até 5% (cinco por cento) à proposta de menor valor;

a) - A microempresa, a empresa de pequeno porte ou a cooperativa, detentora da proposta de menor valor, poderá apresentar, no prazo de 5 (cinco) minutos, nova proposta, por escrito, inferior àquela considerada, até então, de menor preço, situação em que será declarada vencedora do certame.

b) - Se a microempresa, a empresa de pequeno porte ou a cooperativa, convocada na forma da alínea anterior, não apresentar nova proposta, inferior à de menor preço, será facultada, pela ordem de classificação, às demais microempresas, empresas de pequeno porte ou cooperativas remanescentes, que se enquadrarem no descrito neste edital, a apresentação de nova proposta, no prazo e na forma prevista na alínea a deste item;

c) - Se houver duas ou mais microempresas e/ou empresas de pequeno porte e/ou cooperativas com propostas iguais, será realizado sorteio para estabelecer a ordem em serão convocadas para a apresentação de nova proposta, na forma dos itens anteriores.



III - O disposto nesta cláusula 7, não se aplica às hipóteses em que a proposta de menor valor inicial tiver sido apresentada por microempresa, empresa de pequeno porte, MEI ou cooperativa.

IV - As demais hipóteses de empate terão como critério de desempate o sorteio, em ato público, com a convocação prévia de todos os licitantes.

10 - DA IMPUGNAÇÃO DO EDITAL

- a) - Qualquer pessoa, física ou jurídica é parte legítima para solicitar esclarecimentos ou providências em relação ao presente pregão ou impugnar o edital, com antecedência de até 02 (dois) dias úteis, contados a partir da data fixada para o recebimento das propostas, observado o disposto no art. 41, § 2º da Lei Federal nº 8.666/93.
- b) - Quando o acolhimento da impugnação implicar a alteração do edital capaz de afetar a formulação das propostas será, então, designada nova data para a realização deste pregão.
- c) - A impugnação, feita tempestivamente pelo licitante, não obstará sua participação neste pregão, até a decisão definitiva.
- d) - A Impugnação DEVERÁ ser por Escrito e PROTOCOLADA junto ao Setor de** Protocolo do Município ou junto a Pregoeira do Município e/ou ainda via SEDEX com AR desde que, este chegue à Administração Municipal em tempo hábil {{ 2 dias úteis}} conforme fixado em Lei.

11 - DO CONTRATO

11.1 - Após Homologação a(s) Licitante(s) SERÃO convocadas para ASSINAR o CONTRATO ou a ATA DE REGISTRO DE PREÇOS { quando se tratar de processo para formação de Ata de Registro de Preços } o qual será Impressa e enviada via correios (Sedex) e/ou via Email, a Licitantes de outras praças, a qual TERÁ PRAZO de no Máximo 3 (três) dias úteis para assiná-la e devolve-la pessoalmente ou posta-la via Correios, sob pena de MULTAS estabelecidas na Lei de Licitações;

11.2 - Para AQUISIÇÃO dos ITENS será ""Emitido"" AUTORIZAÇÃO DE FORNECIMENTO, a qual nos Processos para Formação de Ata de Registro de preços SUBSTITUIRÁ o Contrato e a Nota de Empenho,

11.3 - O prazo referido no item anterior poderá ser prorrogado por igual período, mediante solicitação expressa do licitante, contendo a exposição circunstanciada do motivo.

11.4 - O não atendimento do disposto nesta CLÁUSULA 11 sujeitará o licitante às penalidades previstas na legislação e neste edital.

11.5 - O não ATENDIMENTO das EXIGÊNCIAS atribuídas / estipuladas nesta Cláusula 11, por parte do adjudicatário intimado além das PENALIDADES cabíveis, AUTORIZA a Administração a proceder a convocação dos licitantes remanescentes, obedecida a ordem de classificação, sem qualquer tipo de Penalidade ao Município.

12 - DOTAÇÃO ORÇAMENTÁRIA

111 – 33,90,30 e 112 – 33,90,39 - Secret. Educação – Depto Esportes e Lazer

13 - DA FISCALIZAÇÃO DOS CONTRATOS

13.1 - A Fiscalização do contrato que se Originará da aquisição dos Bens objeto deste edital, serão de responsabilidade do Secretário Responsável pela Pasta que solicitou a aquisição e/ou por funcionário por este designado, conforme previsto em Portaria Municipal Nr. 540 / 2020;

14 - DAS CONDIÇÕES DE ENTREGA E DE RECEBIMENTO DO OBJETO



MUNICÍPIO DE TENENTE PORTELA/ RS- 87613089/0001-40

SECRETARIA MUNICIPAL DA FAZENDA

PROCESSO LICITATÓRIO nº 251/2020 - PREGÃO PRESENCIAL nº 137/2020

###- Processo EXCLUSIVO p/ ME / EPP / MEI - ###

14

14.1 - A SOLICITAÇÃO de ENTREGA do(s) objeto(s) deste pregão ESTÁ PREVISTO para ocorrer / Solicitado de Imediato após a HOMOLOGAÇÃO e ASSINATURA de Contrato e, em se TRATANDO de PREGÃO para FORMAÇÃO de ATA DE REGISTRO DE PREÇOS as SOLICITAÇÕES serão feitas conforme surgirem as necessidades por parte da Administração Municipal.

14.1.1 – DO PRAZO DE ENTREGA:

1 – O Prazo de ENTREGA do(s) Serviços está previsto para 30 (trinta) dias / 1 Mês..

14.2 - O objeto deverá estar de acordo com todas as especificações deste Edital e seus anexos;

14.3 - Constatadas irregularidades no objeto, o Município de Tenente Portela poderá:

- a) - se disser respeito à especificação, rejeitá-lo no todo ou em parte, determinando sua substituição ou rescindida a contratação, sem prejuízo das penalidades cabíveis.
- b) - se disser respeito à diferença de quantidade ou de partes, determinar sua complementação ou rescindir a contratação, sem prejuízo das penalidades cabíveis.

14.4 - Na hipótese da substituição ou complementação do objeto entregue que não atenda às especificações licitadas, o adjudicatário deverá fazê-la em conformidade com a indicação da Administração, no prazo máximo de 05 (cinco) dias, contados da notificação por escrito, mantido o preço inicialmente adjudicado.

15 - DO PAGAMENTO

15.1 - Após o recebimento do(s) objeto(s) pertinente(s) a A.F. (Autorização de Fornecimento e/ou Empenho e/ou Ordem de Compras) emitida, o pagamento será efetuado em até 30 (trinta) dias, contados da data de apresentação, pelo órgão requisitante, da nota fiscal à Administração Municipal de Tenente Portela e, EM ATENDIMENTO A RESOLUÇÃO Nr. 1033/2015 do TCE-RS;

15.1.1 - A nota fiscal deverá, obrigatoriamente, ser emitida pela empresa indicada na Nota de Empenho, não sendo admitido o recebimento de nota fiscal com o número do Cadastro Nacional de Pessoa Jurídica (CNPJ) diferente do indicado na Nota de Empenho.

15.2 - O pagamento será realizado pelo Município de Tenente Portela - RS, "" PREFERENCIALMENTE"" mediante depósito bancário em favor do adjudicatário, o qual indicará em formulário próprio, o nome da instituição, a localidade, o código da agência bancária e o número da conta corrente para que seja realizada a operação e endereço eletrônico da licitante para recebimento de notificações e informações.

16 - DAS SANÇÕES ADMINISTRATIVAS

16.1 - São aplicáveis as sanções previstas no Capítulo IV da Lei Federal nº 8.666/93, na Lei Federal nº 10.520/02 e demais normas pertinentes.

16.2 - O licitante ficará sujeito, garantido o contraditório e a ampla defesa, às seguintes penalidades:

- a) - advertência;
- b) - multa correspondente:
 - b.1) - à 5% (cinco por cento) sobre o valor do contrato, pelo descumprimento de cláusula contratual ou forma de legislação pertinente;
 - b.2) - à razão de 0,3% (zero vírgula três por cento) por dia de atraso, contados a partir do prazo final de entrega prevista na Ordem de Compra;
- c) - suspensão temporária de participação em licitação e impedimento de contratar com a Administração, por prazo não superior a 02 (dois) anos;
- d) - declaração de inidoneidade para licitar ou contratar com a Administração Pública enquanto perdurarem os motivos determinantes da punição ou até que seja promovida a reabilitação perante a própria autoridade



15

MUNICÍPIO DE TENENTE PORTELA/RS- 87613089/0001-40
SECRETARIA MUNICIPAL DA FAZENDA
PROCESSO LICITATÓRIO nº 251/2020 - PREGÃO PRESENCIAL nº 137/2020
###- Processo EXCLUSIVO p/ ME/EPP/MEI - ###

que aplicou a penalidade, que será concedida sempre que o contratado ressarcir a Administração pelos prejuízos resultantes e depois de decorrido o prazo da sanção aplicada com base no inciso anterior.

16.3 - O licitante que ensejar o retardamento da execução do certame, não mantiver a proposta, comportar-se de modo inidôneo ou fizer declaração falsa, estará sujeito à pena de suspensão de seu direito de licitar e contratar com a Administração, pelo prazo de até 02 (dois anos), observados os procedimentos contidos na legislação própria.

16.4 - Será aplicada multa de 2% (dois por cento) do valor estimado de fornecimento, tanto ao licitante, que derem causa a tumultos durante a sessão pública de pregão ou ao retardamento dos trabalhos em razão de comportamento inadequado de seus representantes.

16.5 - As sanções são independentes e a aplicação de uma não exclui a aplicação de outras.

16.6 - O prazo para pagamento de multas será de 5 (cinco) dias úteis a contar da intimação do infrator, sob pena de inscrição do respectivo valor como Dívida Ativa, sujeitando-se a devedora ao competente processo judicial de execução.

17 - DISPOSIÇÕES GERAIS

17.1 - A apresentação de proposta implica a aceitação de todas as condições estabelecidas neste edital, não podendo qualquer licitante invocar desconhecimento de seus termos ou das disposições legais aplicáveis à espécie para furtar-se ao cumprimento de suas obrigações.

17.2 - A presente licitação poderá ser anulada ou revogada, nas hipóteses previstas em lei, sem que os licitantes tenham direito a qualquer indenização, observado o disposto no art. 59 da Lei Federal nº 8.666/93.

17.3 - O adjudicatário deverá manter todas as condições de habilitação durante a execução do contrato.

17.4 - Com fundamento na norma do art. 43, § 3º da Lei Federal nº 8.666/93 é facultada, em qualquer fase da licitação, a promoção de diligência que se destine a esclarecer ou complementar a instrução do processo.

17.5 - Os casos omissos e as dúvidas serão resolvidos pelo pregoeiro.

17.6 - As normas deste edital de licitação na modalidade pregão serão sempre interpretadas em favor da ampliação da disputa entre os interessados.

17.6.1 - O desatendimento de exigências formais, desde que não comprometam a exata compreensão de sua proposta ou a aferição das condições de habilitação dos licitantes, não implicará no afastamento sumário de qualquer licitante.

18 - DA INTENÇÃO de MANIFESTAR RECURSOS

18.1 - *Proclamado o vencedor, qualquer licitante poderá* manifestar imediata e motivadamente a intenção de recorrer, quando lhe será concedido o prazo de 03 (três) dias úteis para apresentar as razões do recurso, ficando os demais licitantes desde então intimados para apresentar as contra razões, em igual número de dias, a partir do término do prazo da recorrente, sendo assegurada a imediata vista dos autos do processo aos licitantes.

18.2 - *O acolhimento de recurso importará a invalidação apenas dos atos insuscetíveis de aproveitamento.*

18.3 - *Decidido o recurso, a autoridade competente fará a adjudicação do* objeto da licitação ao licitante vencedor.

18.4 - *A ausência de manifestação imediata e motivada do licitante implicará a* decadência do direito de recurso e a adjudicação, pelo pregoeiro, do objeto da licitação ao licitante vencedor, devendo após, os autos do processo serem encaminhados à autoridade competente para homologação do certame.



16

MUNICÍPIO DE TENENTE PORTELA/ RS- 87613089/0001-40
SECRETARIA MUNICIPAL DA FAZENDA
PROCESSO LICITATÓRIO nº 251/2020 - PREGÃO PRESENCIAL nº 137/2020
###- Processo EXCLUSIVO p/ ME/ EPP/ MEI - ###

18.5 - RECURSOS apresentado / protocolados serão ""Digitalizados"" e PUBLICADOS na Página do Município, em anexo a Publicação deste Processo Licitatório, assim como suas contra razões {{ www.tenenteportela.rs.gov.br - Linck: Licitações }} e/ou PODERÁ ser solicitado via email {{ administrativo@tenenteportela.rs.gov.br}};

18.6 - É facultado à Administração, quando o adjudicatário não formalizar a contratação, no prazo e condições estabelecidos, a convocação dos demais licitantes, observada a ordem de classificação, para fazê-lo em igual prazo e, preferencialmente, nas mesmas condições ofertadas pelo primeiro adjudicatário.

19 - PODERÁ SER CORRIGIDO NO ATO DO CERTAME

I) - Durante o decorrer do certame ANTERIOR a FASE dos LANCES, Os seguintes itens poderão ser corrigidos pelo pregoeiro ou pelo representante devidamente credenciado, com a finalidade de manter/haver disputa pelos itens/objetos do processo licitatório, e obtenção da proposta mais vantajosa, que é a finalidade da licitação pública:

a) - Falta de: soma, multiplicação, de Ordem Cronológica dos Itens;

b) - Falta de: data e/ou rubrica e/ou carimbo da empresa na proposta, poderá ser suprida pelo representante legal e Credenciado presente à reunião de abertura dos envelopes de "propostas de preços"; e, a falta do CNPJ e/ou endereço completo poderá também ser preenchida pelos dados constantes dos documentos apresentados dentro do envelope de "documentos para habilitação", o qual deverá ser ""escrito"" a punho, na presença do Pregoeiro e sua Equipe.

c) - Falta de:: Marca ou Modelo do(s) Item / Objeto(s) da Licitação, poderá ser suprida pelo Representante Legal e Credenciado, ""escrevendo"" a punho estes na Proposta, na presença da Pregoeira e sua equipe, anterior a fase de lances;

d) - Poderá ainda, NO ATO DO CREDENCIAMENTO ser corrigido pelo Representante Legal da Empresa presente, caso a Procuração der poderes para tal, assinar declarações e outros documentos que por ventura não foram assinados anterior a abertura do certame / recebimento do credenciamento , bem como o preenchimento e assinatura de declarações que por ventura venha a faltar no ato do credenciamento;

e) - CASO o CREDENCIAMENTO não estiver ""EXTERNO"" aos Envelopes PROPOSTAS e DOCUMENTAÇÃO a Pregoeira PODERÁ em frente aos demais Licitantes ABRIR os Envelopes no "Intuito"" de verificar se os mesmos estão em seu Interior, com a finalidade de PREVALECER o caráter competitivo;

II - O Pregoeiro PODERÁ aceitar a Licitante que se apresentar após o horário estipulado no Preâmbulo, desde, que, o Certame ESTEJA na FASE de CREDENCIAMENTO, após a Fase de Credenciamento com o início da abertura dos envelope(s) da(s) Proposta(s), NÃO SERÁ Admitida a participação de Licitante(s) atrasados(s);

§1º - Para Licitante(s) que se Apresentar com base no Parágrafo II desta cláusula, toda a Documentação DEVERÁ estar ""devidamente apta"", NÃO SERÁ autenticados documentos e/ou conferências destes.

20 - Para dirimir, na esfera judicial, as questões oriundas do presente Edital, será competente exclusivamente o Foro da Comarca de Tenente Portela - RS.

Tenente Portela/RS, 26 DE NOVEMBRO DE 2.020

CLAIRTON CARBONI

Prefeito Municipal

Visto:

DARLAN VARGAS - OAB-RS: 71.877

Assessor Jurídico

**>> Anexo A - Relação de Itens <<**

Lote: LOTE UNICO			Preço Total do Lote:		24.816,50
Item	Especificação	Unid.	Quantidade	Preço Unit.	Preço Total
1	Lavagem e Limpeza de toda a área que receberá produtos de pintura, com a Utilização de Equipamento tipo "lavadora de Alta Pressão" e Produtos de Limpeza { Quadra Poliesportiva + Área de Circulação + Arquibancadas + Palco }...{{ Cotar o Valor do M2 }}...	M2	1.354,00	2,25	3046,50
2	Correção com Nivelamento de piso de Concreto-{Quadra}-com a Utilização de Produto para esta finalidade (+) Aplicação de Pintura de Fundo com tinta "Epóxi" com 3 (três) demãos (+) Aplicação de Pintura das Demarcações da Quadra para Esportes de handebol, vôlei, basquete, futsal (conforme croqui) com 2 (duas) demãos para cada demarcação .. {{{ Cotar o Valor do M2 ..}}}	M2	672,00	22,45	15086,40
3	Correção com Nivelamento de piso de Concreto-{Arquibancadas}-com a Utilização de Produto para esta finalidade (+) Aplicação de Pintura de Fundo com tinta "Acrílica" com 3 (três) demãos .. {{{ Cotar o Valor do M2 ..}}}	M2	137,00	9,80	1342,60
4	Correção com Nivelamento de piso de Concreto-{Área Circulação}-com a Utilização de Produto para esta finalidade (+) Aplicação de Pintura de Fundo com tinta "Acrílica" com 3 (três) demãos .. {{{ Cotar o Valor do M2 ..}}}	M2	395,00	9,80	3871,00
5	Correção com Nivelamento de piso de Concreto-{Palco}-com a Utilização de Produto para esta finalidade (+) Aplicação de Pintura de Fundo com tinta "Acrílica" com 3 (três) demãos .. {{{ Cotar o Valor do M2 ..}}}	M2	150,00	9,80	1470,00

#####NOTA 1:: Esta Relação de Itens do Presente Processo Licitatório para Fins de ""Apresentação"" da **PROPOSTA FINANCEIRA** esta Disponível junto a Publicação deste Edital na Página da Internet do Município {{ www.tenenteportela.rs.gov.br - Linck: Licitações }} e/ou Via Email:: administrativo@tenenteportela.rs.gov.br a mesma PODERÁ ser APRESENTADA via ARQUIVO DIGITAL c/ a Utilização de Software ""Auto Cotação"" da Betha {{ <http://download.betha.com.br/discosver.jsp?rdn=280817100812&s=33&v=2.0.25> }}, mesmo apresentando a Proposta de Forma Digital {{ via Pendrive e/ou Mídia de CD/DVD}} ela DEVERÁ vir ACOMPANHADA de Proposta Impressa, PODENDO ser a Impressão do Arquivo Digital...

******* NOTA 2 :** Processo tipo MENOR VALOR POR LOTE, pelo qual, todos os Itens do Lote DEVERÃO ser COTADOS e, em caso de LANCES os mesmos SERÃO sobre o VALOR TOTAL da PROPOSTA FINANCEIRA (soma de todos os itens), cabendo ao Sistema DISPONIBILIZAR a cada Item o mesmo Percentual de Desconto.

Conforme. § Único do Art. 18-B da LC 128 de 19/12/2008 e conforme inciso III do caput e o § 1º do Art. 22 da Lei 8212/91, em caso de Participação de Empresas Cadastradas como M.E.I. , sobre o VALOR COTADO / FINAL, para fins de JULGAMENTO da MENOR PROPOSTA após Lances (se existentes) SERÁ ACRESCIDA de 20% (vinte por cento), porcentual este que o Município TERÁ que RECOLHER a Favor do INSS.

***** NOTA 3 :** Para este Processo NÃO será cobrado MARCAS por se tratar de Execução de Serviços Globais..



Estado do Rio Grande do Sul

MUNICÍPIO DE TENENTE PORTELA

MEMORIAL DESCRITIVO E ESPECIFICAÇÕES TÉCNICAS DE MATERIAIS E SERVIÇOS

OBRA: PINTURA DE PISO – GINÁSIO DE ESPORTES MIRAGUAY

GENERALIDADES:

O presente memorial descritivo tem a finalidade de especificar os serviços que serão executados na reforma da Praça Municipal Infantil.

OBSERVAÇÕES IMPORTANTES

A execução dos serviços obedecerá às normas e métodos da ABNT (Associação Brasileira de Normas Técnicas).

Havendo dúvida ou qualquer divergência na documentação do projeto, ou ainda alguma omissão ou incorreção deverá a empresa entrar em contato com o Engenheiro Civil fiscal da Prefeitura Municipal (55) 3551-3400.

O diário de obras deve ser mantido em tempo integral junto à obra, assinado pelo mestre de obras e engenheiro de execução, devendo ser entregue ao engenheiro fiscal antes das medições da obra.

Nenhum funcionário deverá trabalhar junto ao canteiro de obra sem ter vínculo empregatício.

ESPECIFICAÇÕES DOS SERVIÇOS E DOS MATERIAIS

Pintura Epóxi em piso

A pintura epóxi no piso de concreto, deverá ser conforme áreas indicadas em projeto, as superfícies a serem pintadas deverão ser lavadas e secas, para assim ficarem isentas de poeira e umidade.

Após o procedimento de limpeza das superfícies, deverá ser aplicada uma demão de fundo branco para epóxi, para então aplicar a pintura, a mesma deverá ser com tinta de qualidade Premium, três demãos.

A pintura não poderá apresentar enrugamento ou caimento da mesma.



Estado do Rio Grande do Sul

MUNICÍPIO DE TENENTE PORTELA

Todos os procedimentos para a execução da pintura epóxi deverá seguir estritamente as recomendações do fabricante, a aplicação do produto deverá ser em temperatura ambiente, entre 10°C e 35°C, A CONTRATADA deverá evitar a aplicação em dias chuvosos, sobre superfície quente ou com corrente de ar intensa, ou com umidade relativa do ar superior a 85%.

A aplicação do produto deverá ser uniforme, evitando repasses excessivos.

As cores deverão ser conforme definidos pela FISCALIZAÇÃO.

A largura da faixa para demarcação das linhas deverão seguir as seguintes dimensões:

- Vôlei, handbol e basquetebol: 5 cm;
- Futsal: 8cm.

OBSERVAÇÕES:

- A unidade deverá ser totalmente limpa quando da conclusão da obra, inclusive as áreas externas dando condições de uso.

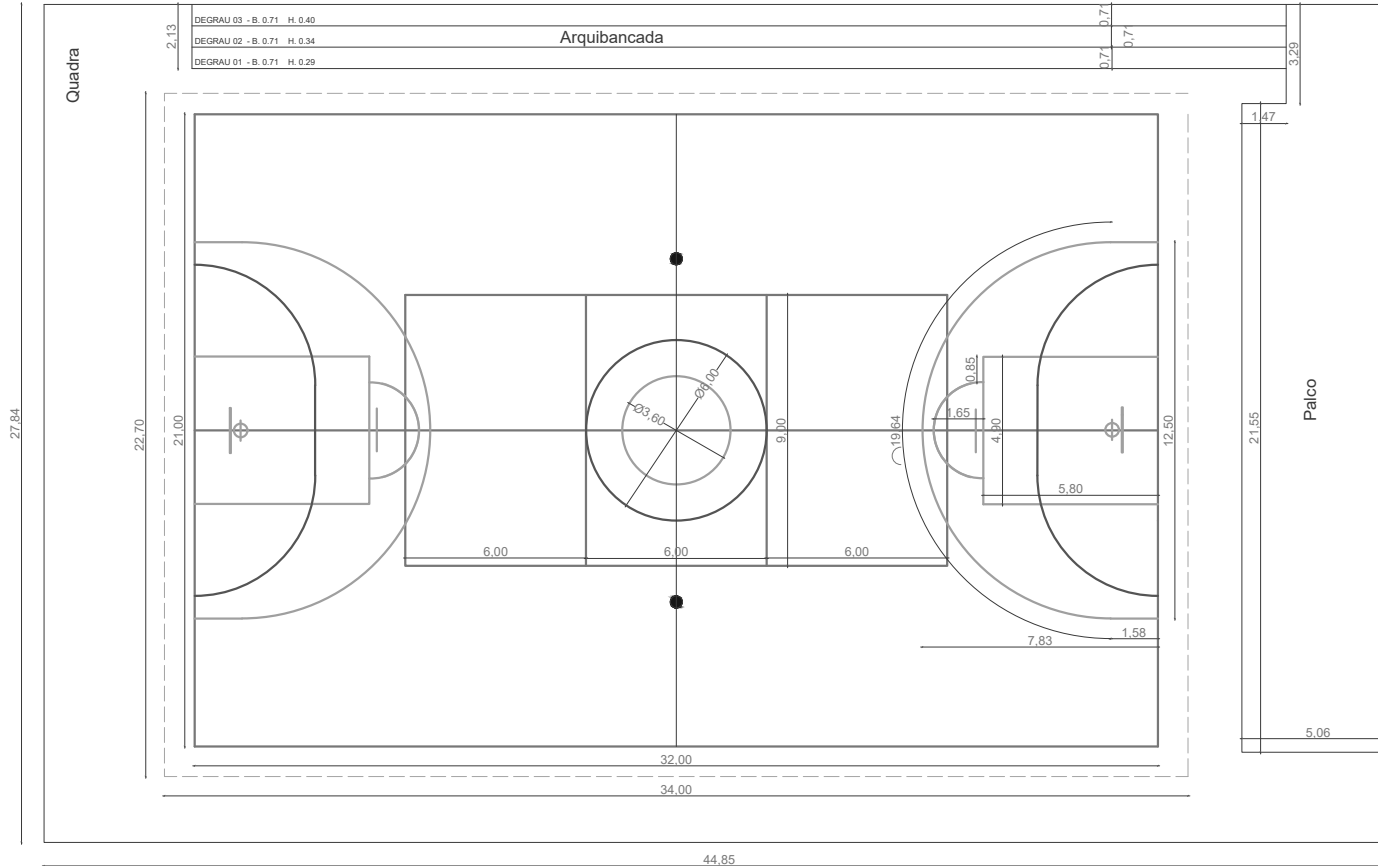
- Todos os funcionários deverão estar utilizando equipamento de proteção individual (uniforme, capacete, bota, cinto de segurança etc.) ficando a obra sujeita a paralisação quando verificado a não utilização destes, usando todos EPI's e EPC's, conforme especificações da NR vigente.

-Nenhuma modificação no projeto deve ser realizada sem consulta e consentimento do departamento de engenharia, este que através de ofício permitira a modificação, caso contrário o item modificado fica sujeito a demolição sem direito a aditivo.

Tenente Portela, novembro de 2019.

Eliandro Tiecker
Engº Civil - CREA RS 180283

Clairton Carboni
Prefeito Municipal



DEPARTAMENTO MUNICIPAL DE ENGENHARIA		
PROPRIETÁRIO: PREFEITURA MUNICIPAL TENENTE PORTELA		
PROJETO: PINTURA PISO QUADRA POLIESPORTIVA MIRAGUAY	COLABORAÇÃO:	
LOCAL: QUADRA POLIESPORTIVA MIRAGUAY	DATA: AGO/2019	
RESPONSÁVEL TÉCNICO: Eliandro Tiecker	REGISTRO CREA: RS180283	
ASSINATURA:	ESCALA: 1/125	PRANCHA: 01/01
Responsável Técnico	Proprietário	

ANEXO 2

DECLARAÇÃO DE MENOR

EDITAL DE PREGÃO Nº : ____/____/____ > Município de Tenente Portela -RS

**CUMPRIMENTO DO DISPOSTO NO
INCISO XXXIII DO ART. 7º DA CONSTITUIÇÃO FEDERAL.**

Empresa: _____, inscrito no CNPJ nº _____, por intermédio de seu representante legal o(a) Sr(a) _____, portador(a) da Carteira de Identidade nº _____ e do CPF nº _____, **DECLARA**, para fins do disposto no inciso V do art. 27 da Lei nº 8.666, de 21 de junho de 1993, acrescido pela Lei nº 9.854, de 27 de outubro de 1999, que não emprega menor de dezoito anos em trabalho noturno, perigoso ou insalubre e não emprega menor de dezesseis anos.

Ressalva: emprega menor, a partir de quatorze anos, na condição de aprendiz (____).

_____, ____ de _____ de ____ .

.....
assinatura do representante legal

Carimbo do CNPJ



A N E X O 3 - {{junto ao Credenciamento }}

Pregão Presencial Nr. _____ / _____

DECLARAÇÃO DE:

**CRENCIAMENTO, CONHECIMENTO E ACEITAÇÃO DO TEOR DO EDITAL
E, de CUMPRIMENTO E REQUISITOS DE HABILITAÇÃO**

Empresa: _____ inscrito no CNPJ nº _____, por intermédio de seu representante legal o (a) Sr. _____ portador (a) da Carteira de Identidade nº _____ e do CPF nº _____, **DECLARA**, por seu representante legal infra-assinado **que conhece e aceita o inteiro teor completo do edital e que Cumpre os Requisitos de Habilitação deste Pregão** (previsto no inciso VII do art. 4º da Lei nº 10.520/2002, de 17 de julho de 2002, publicada no DOU de 18 de julho de 2002, e no subitem 9.1.1), ressalvado o direito recursal, bem como de que recebeu todos os documentos e informações necessárias para o cumprimento integral das obrigações desta licitação.

_____, _____ de _____ de _____ .

Assinatura e carimbo do CNPJ

Obs. Esta declaração deverá ser entregue ao Pregoeiro, após a abertura da sessão, entes e separadamente dos envelopes (Proposta de Preços e documentos de habilitação) exigidos nesta licitação.

ANEXO 4

EDITAL DE PREGÃO Nº _____ / _____ > Município de Tenente Portela - RS

DECLARAÇÃO DE INEXISTÊNCIA DE FATO SUPERVENIENTE.

Empresa _____, sediada na rua _____, nº _____, município de _____, inscrita no Cadastro Nacional de Pessoa Jurídica (C.N.P.J.) sob o no _____, por seu representante legal (Diretor, Gerente, Proprietário, etc.), *DECLARA*, sob as penas da lei, a *INEXISTÊNCIA* de *atos supervenientes*, que impossibilitem sua habilitação no PREGÃO Nº: _____ / _____, pois que continuam satisfeitas as exigências previstas no art. 27 da Lei nº 8.666/93 e alterações.

_____, _____ de _____ de _____.

assinatura do representante legal

Carimbo do C N P J

ANEXO 5 - {{ Anexo ao Credenciamento}}

PREGÃO PRESENCIAL N°. _____ / _____ > Município de Tenente Portela - RS

MINUTA DA DECLARAÇÃO COM BASE NO DISPOSTO NA LEI COMPLEMENTAR N.º 123/2006 E ALTERAÇÕES POSTERIORES

Empresa _____, inscrita no CNPJ _____, por intermédio de seu representante legal o(a) Sr.(a) _____ portador(a) da Carteira de Identidade nº _____ e de CPF nº _____ **DECLARA**, para fins do disposto no Edital do **Pregão Presencial n.º. ____/____**, sob as sanções administrativas cabíveis e sob penas da Lei, que esta empresa, na presente data, e considerada:

- () **MICROEMPRESA**, conforme Inciso I, art. 3º da Lei Complementar n.º. 123/2006;
() **EMPRESA DE PEQUENO PORTE**, conforme inciso II, art. 3º da Lei Complementar n.º123. **DECLARA** ainda que a empresa será excluída das vedações constantes do § 4º do artigo 3º da Lei Complementar n.º. 123, de 14 de dezembro de 2006.
() **M. E. I**, Conforme Lei vigente.

_____, ____ de _____ de _____.

Assinatura Representante Legal da Empresa

Assinatura e nº CRC do Contador e ou Técnico Contábil

OBS 1 : A declaração acima devera ser assinalada com um "X", ratificando-se a condição jurídica da empresa licitante.

OBS 2 : Esta declaração será entregue ao Pregoeiro, por ocasião do credenciamento, pelas empresas que pretendam se beneficiar desta licitação do regime diferenciado e favorecido previsto na Lei Complementar nº 123/06.

OBS 3 : Para Empresas **M.E.I** não se faz necessário a Assinatura do Contador ou Técnico Contábil.

Esta Declaração PODERÁ ser SUBSTITUÍDO por Comprovante da Junta Comercial do Estado ou outro órgão equivalente, que COMPROVE que a Empresa está ENQUADRADA como M.E ou E.P.P,conforme previsto em edital;

Carimbo do C N.P.J



A N E X O 6

EDITAL DE PREGÃO Nº: _____ / _____

PROCURAÇÃO PARA CREDENCIAMENTO

Por este instrumento particular de Procuração, a Empresa: _____, com sede cidade de /UF: _____, inscrita no CNPJ/MF sob n.º: _____ e I. Estadual n.º: _____, representada neste ato por seu(s): _____, portador(a) da Cédula de Identidade RG n.º: _____ e CPF n.º _____, nomeia(m) e constitui(em) seu bastante Procurador o(a) Sr(a): _____, portador(a) da Cédula Identidade RG n.º _____ e CPF n.º _____, a quem confere(imos) amplos poderes para representar junto a Prefeitura Municipal de Tenente Portela - RS, **no que se referir ao PREGÃO N.º: _____ / _____**, com poderes para tomar qualquer decisão durante todas as fases do **PREGÃO, inclusive apresentar DECLARAÇÃO DE QUE A PROPONENTE CUMPRE OS REQUISITOS DE HABILITAÇÃO, os envelopes PROPOSTA DE PREÇOS (A) e DOCUMENTOS DE HABILITAÇÃO (B) em nome da Outorgante, formular verbalmente lances ou ofertas na(s) etapa(s) de lances**, desistir verbalmente de formular lances ou ofertas na(s) etapa(s) de lance(s), negociar a redução de preço, desistir expressamente da intenção de interpor recurso administrativo ao final da sessão, manifestar-se imediata e motivadamente sobre a intenção de interpor recurso administrativo ao final da sessão, assinar a ata da sessão, prestar todos os esclarecimentos solicitados pelo **PREGOEIRO**, enfim, praticar todos os demais atos pertinentes ao certame, em nome da Outorgante.

_____, _____ de _____ de _____

Assinatura Represent. Legal

>Carimbo do CNPJ <



A N E X O 7

{{Envelope Documentação e/ou Credenciamento}}

>> Pregão Presencial - Nr. _____ / _____..

Dados Empresariais e Societário / Proprietário

Empresa: _____, CNPJ Nr. _____,
para fins de Possíveis Contratos e Correspondências e Pagamentos INFORMA os dados abaixo:

ENDEREÇO (Rua.Av. Nr.): _____

CIDADE: _____ UF: _____ C.E.P: _____ - _____

FONE(S) CONTATO: _____ / _____

EMAIL : _____

>> SÓCIO / PROPRIETÁRIO p/ Assinar Contrato::

NOME: _____ CPF: _____

R.G- Nr. _____ CARGO: _____

>> CONTAS BANCARIAS P/ PROVAVEIS PAGAMENTOS {{ em nome da licitante}}:

Banco Nr. _____ - Agência: _____ - C. Corrente Nr. _____

Nome do Banco: _____

NOTA>>>> O Presente se faz necessário para ATENDER novas **NORMATIVAS** dos Tribunais de Conta.

>>ANEXO 8 <<

> Pregão Presencial - Nr. _____ / _____

DECLARAÇÃO DE EXISTÊNCIA E/OU ENEXISTÊNCIA DE RELAÇÃO FAMILIAR OU PARENTESCO

A Empresa _____, CNPJ nº _____, sediada na Rua _____, município de _____, por intermédio do seu representante legal o Sr. _____, Identidade nº _____ e CPF nº _____,

DECLARA, para os devidos fins, que:

1- (___) Não possui proprietário, sócio ou funcionário(s) que seja(m) servidor(es) ou agente(s) político(s) do órgão ou entidade ou responsável pela licitação;

2-(___) Não possui proprietário ou sócio que seja cônjuge, companheiro ou parente em linha reta, colateral ou por afinidade, até o terceiro grau, e por afinidade, até o segundo grau, de agente político do órgão ou entidade contratante ou responsável pela licitação.

3- (___) - Possui _____ (proprietário / sócio / funcionário), com Grau de Parentesco de: _____ (irmão / primo / cônjuge / companheiro / ...) com o _____ (prefeito / vice-prefeito / funcionário / responsável licitação), Sr(a): _____, DECLARA ainda, que o mesmo NÃO faz parte da Empresa.

Declara ainda que as informações prestadas são verdadeiras, assumindo a responsabilidade pelo seu inteiro teor, sob as penas da Lei.

_____, ____ de _____ de 2.018

>>CARIMBO DA EMPRESA <<

Assinat. Respons. legal da Empresa



MINUTA DO CONTRATO

Contrato celebrado entre o Município de Tenente Portela, pessoa jurídica de direito público interno, com sede administrativa na Praça Tenente Portela, 23 - Centro - na cidade de TENENTE PORTELA-RS, CNPJ N.º 87613089/0001-40, neste ato representado pelo Prefeito Municipal, Sr. CLAIRTON CARBONI, brasileiro, casado, administrador, residente e domiciliado em Tenente Portela/RS, na Rua xxxxxxxxxxxxxx, n.º xxx, portador da cédula de identidade n.º xxxxxxxxxxxx e inscrito no CPF n.º xxx.xxx.xxx/xx, doravante denominado CONTRATANTE, e a empresa xxxxxxxxxxxxxx, pessoa jurídica de direito privado, com sede na rua xxxxxxxxxxxx, n.º xxxxx no Bairro xxxxxxxxxxxx, na cidade xxxxxxxxxxxx, inscrita no CNPJ N.º xxxxxxxxxxxxxx, neste ato representada por seu (sócio-proprietário; sócio-gerente, procurador, diretor, etc.), Sr. xxxxxxxxxxxxxx, xxxxxxxxxxxx, xxxxxxxxxxxx, xxxxxxxxxxxx, xxxxxxxxxxxxxx, residente na Rua xxxxxxxxxxxx, n.º xxxxx no Bairro xxxxxxxxxxxxxx, na cidade de xxxxxxxxxxxx, portador da cédula de identidade n.º xxxxxxxxxxxx, inscrito no CPF N.º xxxxxxxxxxxxxx, doravante denominada CONTRATADA, para execução do objeto discriminado na Cláusula Primeira deste instrumento.

O presente contrato tem seu respectivo fundamento e finalidade na consecução do objeto contratado, descrito abaixo, constante do **PREGÃO PRESENCIAL N.º xxxx**, regendo-se pela Lei Federal n.º 10.520/02, Decreto Executivo n.º 3.986/07 e aplicação subsidiária da Lei Federal n.º 8.666/93, assim como pelas condições do edital, pelos termos da proposta e pelas cláusulas a seguir expressas, definidoras dos direitos, obrigações e responsabilidades das partes.

Cláusula Primeira

Do Objeto

O presente contrato tem por objeto a contratação de **CONTRATAÇÃO DE EMPRESA PARA PRESTAÇÃO DE SERVIÇOS ESPECIALIZADOS** para: **SERVIÇOS tipo GLOBAIS { materiais + mão de obra } de PINTURA de QUADRA + ARQUIBANCADAS + AREA DE CIRCULAÇÃO + DEMARCAÇÕES**, Conforme serviços DESCRITOS neste edital, no Anexo A (Termo de Referência / Memorial Descritivo), no Croqui e, no Anexo 1 (Proposta Financeira) que faz parte da Publicação na Internet deste edital. Aquisição de Responsabilidade da Secretaria Municipal de Educação com Recursos Próprios e Vinculados., *Conforme Processo Licitatório n. xxx - Pregão Presencial Nr. xxx*, que fica fazendo parte deste contrato, independente de sua transcrição.

Cláusula Segunda

Do Preço

2.1 - O preço para o presente contrato é de R\$ xxxxxxxxxxxx (xxxxxxxxxxxxxxxxxxxxxx) incluído neste a totalidade dos itens adjudicados a Contratada, e constantes da proposta vencedora da licitação, aceito pela CONTRATADA e entendido este como preço justo e suficiente para total execução do presente objeto.

2.2 – DAS PREVISÕES DE REAJUSTES e REEQUILIBRIO DE PREÇOS:

2.2.1 – A Princípio não está previsto a ocorrência de Reajustes de Preços para os itens que compõem este edital, mas, vindo os mesmo ocorrer serão em acordo:

a) - Em caso de SOLICITAÇÃO de Reajuste / Equilíbrio Econômico Financeiro será em acordo com o Artº 37 - Inc. XXI – Lei 8.666/93 e ou em caso de criação de tributos e outras disposições legais (Artº 65º - §5º), os quais DEVERÃO ser PROTOCOLADOS junto ao Setor de Protocolos da Prefeitura e/ou via Email (administrativo@teenenteportela.rs.gov.br e/ou compras@tenenteportela.rs.gov.br) e devidamente ACOMPANHADOS de DOCUMENTOS que COMPROVEM a necessidades de Reajustes e/ou Reequilíbrio.

Cláusula Terceira

Do Recurso Financeiro

As despesas decorrentes do presente contrato correrão por conta da seguinte dotação orçamentária:

05 >> Secretaria de Desenv. Rural
47 - 33,90,39 - Outros Serv. P. Juridica

Cláusula Quarta

Do Pagamento

Os Pagamentos SERÃO EM ATÉ 30 (TRINTA) DIAS APÓS A ENTREGA DOS LAUDO DE RECEBIMENTO do Depto de Engenharia do Município E APRESENTAÇÃO DE RESPECTIVAS NOTAS FICAIS com aval da SECRETARIA MUNICIPAL DE Educação e, protocolização da nota fiscal na



Coordenadoria de Contabilidade da Secretaria Municipal da Fazenda do Município de Tenente Portela/RS pelo órgão requisitante, o pagamento será efetuado em até 30 (trinta) dias na conta bancária no nome da CONTRATADA.

PARÁGRAFO PRIMEIRO: A nota fiscal deverá, obrigatoriamente, ser emitida pela empresa indicada na Nota de Empenho, não sendo admitido o recebimento de nota fiscal com o número do Cadastro Nacional de Pessoa Jurídica (CNPJ) diferente ao indicado na Nota de Empenho.

PARÁGRAFO SEGUNDO: Os pagamentos serão realizados mediante depósito bancário em favor da CONTRATADA, que deverá indicar a instituição bancária, a agência, a localidade e a conta corrente para que seja realizada a operação correspondente.

PARAGRAFO TERCEIRO (das Retenções) :

a) - haverá a **retenção** de **2%** (dois por cento) **ISS** em conformidade com a Legislação Municipal,

b) - **A Retenção ao INSS será conforme o Previsto na Legislação Vigente quando da Assinatura do contrato.**

Cláusula Quinta Da Execução, do prazo e da Vigência

5.1 - DA EXECUÇÃO:

a) – **Lavagem / Limpeza da Quadra Poliesportiva, das Arquibancadas, da Área de Circulação e da Área de Palco** { 1.354 M2}, com a Utilização de Equipamentos e Produtos de Limpeza;

b) – **Nivelamento da área da quadra poliesportiva com aplicação de Produto** próprio para esta finalidade, aplicação de pintura de fundo tipo “Epoxi” com 3 demãos, pinturas de Demarcações com Duas demãos {672 M2};

c) – **Nivelamento da área das arquibancadas com aplicação de Produto** próprio para esta finalidade e, aplicação de pintura de fundo tipo “Acrílico” com 3 demãos {137 M2};

d) – **Nivelamento da área de Circulação com aplicação de Produto** próprio para esta finalidade e, aplicação de pintura de fundo tipo “Acrílico” com 3 demãos {395 M2};

e) – **Nivelamento da área do Palco com aplicação de Produto** próprio para esta finalidade e, aplicação de pintura de fundo tipo “Acrílico” com 3 demãos {150 M2};

5.2 – **O Departamento de Engenharia do Município do Município por intermédio de seus** Técnicos acompanhará e Fiscalizará toda a execução dos serviços, orientando e auxiliando a Contratada;

5.3 – **A Contratada deverá executar os serviços em acordo com as Normas contidas no Projeto Técnico que faz parte deste edital e, em acordo com as Orientações do Departamento de Engenharia do Município.**

5.4 – **O PRAZO de EXECUÇÃO dos Serviços é de 30 (trinta) dias, a contar da Ordem de Início que será emitida pela Administração Municipal, solicitação de Aditivos de Prazos DEVERÃO ser solicitados junto ao Depto de Engenharia JUSTIFICANDO por escrito os motivos, ficando a cargo deste o fornecimento ou não.**

5.5 – **A Contratada DEVERÁ utilizar Materiais para Pintura (tintas e solventes) da linha “Premium”, para Pagamento o Depto de Engenharia FISCALIZARÁ e auferirá a MEDIÇÃO final dos Serviços Executados e EMITIRÁ um Lado de Conclusão, onde poderá ocorrer a SUPRESSÃO de Serviços não executados em conformidade com o Projeto Técnico e este edital.**

5.6 – **No Final dos Serviços a contratada DEVERÁ entregar o local da obra Limpo, com todas as sobras de materiais e vasilhames recolhidos e devidamente embalados para destino final.**

5.7 – **A Contratada será responsável pelo controle e proibição de terceiros à Obra, com a devida sinalização da mesma, sua equipe de trabalho deverá usar E.P.I o Município não se responsabilizará por qualquer tipo de acidente que por ventura venha a ocorrer durante a execução dos serviços.**

5.2 - DOS PRAZOS:

a) – **Recebido a Ordem de Início a Contratada DEVERÁ iniciar os Serviços NO PRAZO de no MÁXIMO 5 (cinco) dias.**



5.2.1 A Contratada **DEVERÁ** fornecer aos seus Trabalhadores EQUIPAMENTOS de PROTEÇÃO INDIVIDUAL (EPI) { botinas + luvas + chapéu + repelente + protetor solar + óculos de proteção, etc... }, o Município não se responsabilizará por qualquer tipo de Acidente que por ventura venha ocorrer.

5.2.2 – Dúvidas deverão ser sanadas junto ao Departamento de Engenharia do Município, sito a Praça Tenente Portela, 23 – Centro -Fone: 55-3551-3400

5.3 - DA VIGÊNCIA:

a) – Este Contrato vigorará até 31/01/2021.

Cláusula Sexta

Do Recebimento Definitivo do Objeto

O objeto do presente contrato somente será recebido se estiver de acordo com o previsto no edital do processo licitatório, projeto técnico e na proposta e nas cláusulas contratuais e, ainda, observada a legislação em vigor.

PARÁGRAFO ÚNICO: A Contratada não poderá protocolar a Nota Fiscal/Fatura antes do recebimento do objeto por parte do Contratante.

Cláusula Sétima

Dos Direitos e Obrigações

DOS DIREITOS:

1.1 - Do Contratante:

1.1.1 - Receber o objeto deste contrato nas condições avençadas;

1.2 - Da Contratada:

1.2.1 - Perceber o valor ajustado na forma e no prazo convencionados.

DAS OBRIGAÇÕES:

2.1 - Do Contratante:

2.1.1 – Efetuar o pagamento ajustado;

2.1.2 - Dar à CONTRATADA as condições necessárias à regular execução do contrato.

2.1.3 – Fornecimento de documentação e dados ((escritura, matrícula, contratos, cedência, número de beneficiários, etc..)) de cada unidade / poço;

2.1.4 – As adequações tipo construtivas ((cercamentos, redes, distribuição, etc...)), após a Regularização;

2.2. Da Contratada:

2.2.1 – Entregar os Serviços / Obras de acordo com as especificações do edital de licitação e projeto técnico e cumprir todas as obrigações assumidas por ocasião da participação do Processo Licitatório e cláusulas contratuais;

2.2.2 – Manter durante toda a execução do contrato, em compatibilidade com as obrigações pôr ele assumidas, **todas as condições de habilitação e qualificação** exigidas na licitação;

2.2.3 – Apresentar durante a execução do contrato, se solicitado pela Administração Municipal documentos que comprovem estar cumprindo, a legislação em vigor, quanto às obrigações assumidas na presente licitação, em especial encargos sociais, trabalhistas, previdenciárias, tributários, fiscais e comerciais;

2.2.4 – Assumir inteira responsabilidade pelas obrigações decorrentes da execução do presente contrato;

2.2.5 - Fornecer Garantia de 6 (seis) meses contra defeitos de fabricação e de instalação das peças substituídas e dos serviços executados na recuperação do motor.

2.2.7 - Todas pessoal necessário para a Execução dos Serviços Objeto deste Contrato SERÃO de inteira RESPONSABILIDADE da Contratada, assim como as Despesas Cíveis e Sociais.

2.2.8 - Os serviços prestados DEVERÃO atender as NORMAS da ABNT e NBR, especialmente quanto as normativas dos Órgãos Fiscalizadores;

2.2.9 – A Contratada DEVERA seguir rigorosamente todas as Normas Técnicas indicadas para este tipo de serviços;



Cláusula Oitava
Da Inexecução do Contrato

A CONTRATADA reconhece os direitos do CONTRATANTE, em caso de rescisão administrativa, previstos no art. 77 da Lei Federal N.º 8.666/93, com as consequências do art. 80, do mesmo diploma.

Cláusula Nona
Da Rescisão

Este contrato poderá ser rescindido de acordo com os artigos 78 e 79 da Lei Federal N.º 8.666/93.

PARÁGRAFO ÚNICO: A rescisão deste contrato implicará a retenção de créditos decorrentes da contratação, até o limite dos prejuízos causados ao CONTRATANTE.

Cláusula Décima
Das Penalidades e das Multas

Aplicação de sanções administrativas regular-se-á pelas condições previstas nos artigos 81 a 88 da Lei nº 8.666/93 e na forma definida neste contrato, além de outras atinentes à espécie.

PARÁGRAFO ÚNICO: A CONTRATADA ficará sujeita, garantido o contraditório e a ampla defesa, às seguintes penalidades:

- a) Advertência;
- b) Multa correspondente:
 - b.1) à 5% (cinco por cento) sobre o valor do contrato, pelo descumprimento de cláusula contratual ou forma de legislação pertinente;
 - b.2) à razão de 0,3% (zero vírgula três por cento) sobre o valor do contrato, por dia de atraso, contados a partir do prazo final de entrega prevista na Ordem de Compra;
- c) Suspensão temporária de participação em licitação e impedimento de contratar com a Administração, por prazo não superior a 02 (dois) anos;
- d) Declaração de inidoneidade para licitar ou contratar com a Administração Pública enquanto perdurarem os motivos determinantes da punição ou até que seja promovida a reabilitação perante a própria autoridade que aplicou a penalidade, que será concedida sempre que a CONTRATADA ressarcir a Administração pelos prejuízos resultantes e depois de decorrido o prazo da sanção aplicada com base no inciso anterior.
- e) As penalidades de advertência e multa poderão ser aplicadas cumulativamente.
- f) **O valor da multa será descontado do primeiro pagamento após a sua imposição, respondendo por ela a garantia oferecida e os créditos futuros pela diferença, se houver ou através de procedimento judicial apropriado.**
- g) A multa dobrará a cada caso de reincidência, não podendo ultrapassar a 30% do valor atualizado do contrato, sem prejuízo da cobrança de perdas e danos que venham a ser causados ao interesse público e da possibilidade da rescisão contratual.

Cláusula Décima Primeira
Das Disposições Gerais

O objeto será recebido e aceito após sumária inspeção realizada pelos órgãos técnicos do Município de Tenente Portela/RS, podendo ser rejeitado caso desatenda às especificações exigidas neste edital.

A variação ou alteração que se fizer necessária no contrato, por variação de preço na compra ou por alteração no quantitativo da compra, será feita de acordo com o que dispõe o artigo 65 da Lei 8.666/93.

As omissões desse contrato e que eventualmente não constem no edital do certame licitatório que lhe deu origem, serão resolvidas pelas disposições constantes na Lei nº 8.666/93.

Fica eleito o Foro da Comarca de Tenente Portela para dirimir dúvidas ou questões oriundas do presente contrato.

E por estarem as partes justas e contratadas, assinam o presente Termo em 3 (três) vias, de igual teor, na presença das testemunhas abaixo assinada.

Tenente Portela (RS), xxxxxxxxxx

XXXXXXXXXXXXXX

Prefeito

XXXXXXXXXXXXXXXXXXXXXX

Contratada

Testemunhas:

Adriane Cristina Schossler Morais
Auxiliar Administrativo
CPF n. 005.011.640-14

Moisés Faber
Coordenador Dep. de Compras
CPF n. 974.416.000-49