

**AUTO PEÇAS GROSS**  
 RUA TAMOIO, 217 - SEM - TENENTE PORTELA  
 (55) 3551-1312  
 97.881.494/0001-00  
 143/0004859

**ORÇAMENTO Nº 505**

Data: 16/01/24

Nome: PREF. MUNIC. TENENTE PORTELA  
 CNPJ/CPF: 0000000000  
 IE:

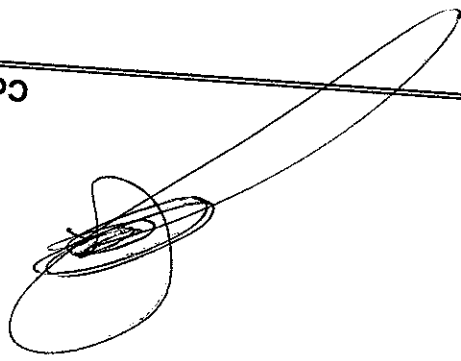
Endereço: SECRETARIA EDUCACAO  
 Cidade: TENENTE PORTELA  
 Vendedor: CARLON MATIAS GROSS

KOMBİ ANO 2009 / PLACA HOK-5249

**Produtos Orçados**

Cód	Nome do Produto	Marca	Obs	Unid	Qtd	V. Unit	Total
1	TERMINAL DIRECAO DIREITO KOMBİ			PC	1	R\$ 78,00	R\$ 78,00
1	EIXO PRIMARIO CAIXA KOMBİ ORIGINAL			PC	1	R\$ 938,00	R\$ 938,00
1	ANEL SINCRONIZADO CAIXA 3º E 4º			PC	1	R\$ 938,00	R\$ 938,00
1	MARCHAS N-1506			PC	1	R\$ 938,00	R\$ 938,00
1	ANEL SINCRONIZADO CAIXA 1º E 2º			PC	2	R\$ 109,00	R\$ 218,00
1	MARCHASN-1505			PC	2	R\$ 98,00	R\$ 196,00
1	PINO MANGA INFERIOR COM ROLAMENTO			PC	2	R\$ 98,00	R\$ 196,00
1	AL-819			PC	1	R\$ 286,00	R\$ 286,00
1	JOGO EMBUCHAMENTO VERTICAL T-39			PC	1	R\$ 198,00	R\$ 198,00
1	COIFA LADO CAIXA/ RODA KOMBİ			PC	1	R\$ 198,00	R\$ 198,00
1	SABO-78583			PC	4	R\$ 33,00	R\$ 132,00

**GROSS & CIA. LTDA.**  
 CNPJ: 97.881.494/0001-00  
 RUA TAMOIO, 217 - E (55) 3551-1312  
 TENENTE PORTELA - RS



**Condições de Pagamento**

Qtd. Itens: 12  
 Produto: R\$ 2.046,00  
 Serviços: R\$ 0,00  
 Desconto: R\$ 0,00  
 Total: R\$ 2.046,00

Ass. Cliente

Ass. Funcionário